

MB Sprinter 2018- (H2)

Art. 81886570, 81886571

Laternakandur | Lamp holder | Scheinwerferbügel



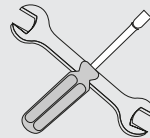
1. Look / arc / Bogen	1
2. Vinkel / angeled plate / winkel	2
3. Kronstein / bracket / Konsole	1
4. Kronstein / bracket / Konsole	1
5. Laternaalus / lamp fixing bracket / Lampenbefestigungsklammer	4
6. Magnetkinnitus / magnetic fastening / Magnetbefestigung d=66 M8x15	2
7. Puks / bushing / Buchse	4
8. Sadulseib / saddle washer / Sattelscheibe	4
9. Vedruseib / spring washer / Federnscheibe A8	16
10. Kummiseib / rubber washer / Gummisscheibe d=30/15	4
11. Seib / flat washer / Scheibe 8,4x16x1,6	10
12. Mutter / nut / Mutter M8 DIN985-A2	8
13. Polt / bolt / Bolzen M8x20 DIN933-A2	2
14. Polt / bolt / Bolzen M8x25 DIN933-A2	8
15. Polt / bolt / Bolzen M8x70 DIN912-A2	4
16. Kummikork / rubber stopper / Gummistopfen 15 mm	4
17. Läviviik / grommet / Tülle	1
18. Seib / flat washer / Scheibe 9x28x3	4

Elektriühendused teostada kvalifitseeritud autoelektriku poolt

Installation of the lights can be carried out by qualified electrician only

Die Installation der Lichter können durchgeführt werden durch Elektrofachkraft

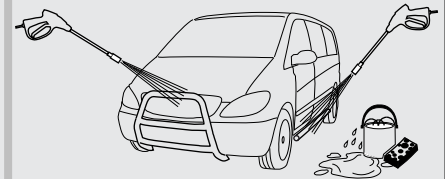
NB!



10 000 km

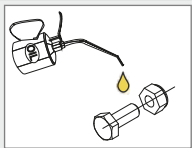


Nm



1	2	3	4	5	6	7
8	9			13	14	
15	16			20	21	
22	23			27	28	
29	30					

2x



Külmkeevituse vältimiseks kasutada külmkeevitusvastast määret või mootoriõli.

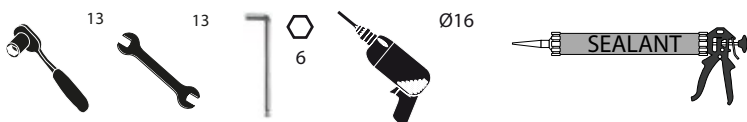
To prevent cold welding, use cold weld grease or engine oil.

Verwenden Sie geeignetes Fett oder Motoröl, um die Kaltverschweißung zu verhindern.

Kaal / Weight / Gewicht: 11,5 kg

Paigaldusaeg ilma elektritöödeta / Time of mounting w/o wiring works / Einbauzeit ohne elektrische arbeit: 30 min

Vajalikud tööriistad / Required Tools / Benötigte Werkzeuge



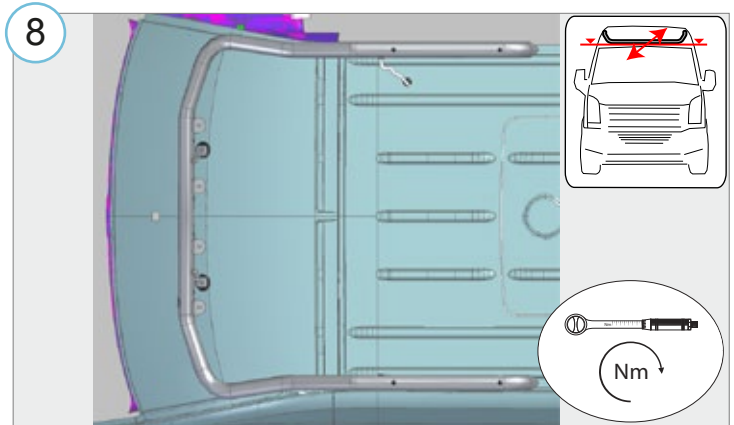
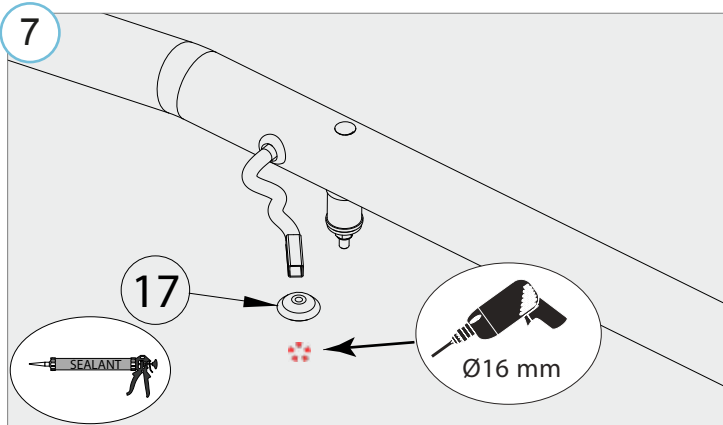
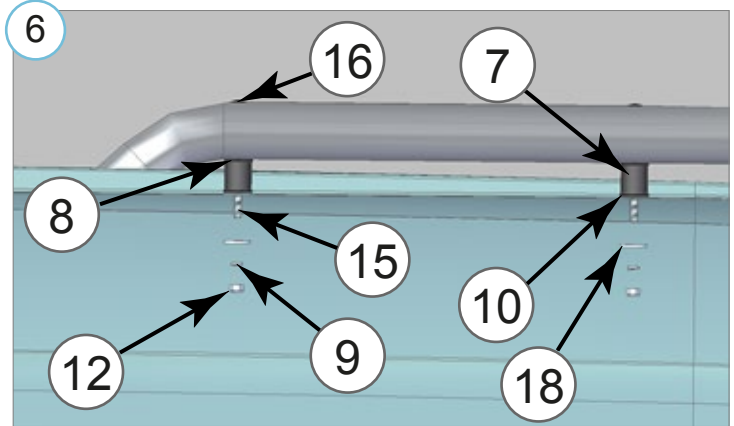
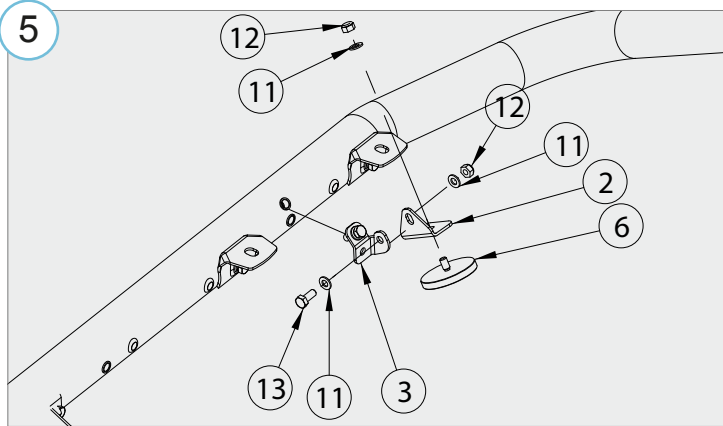
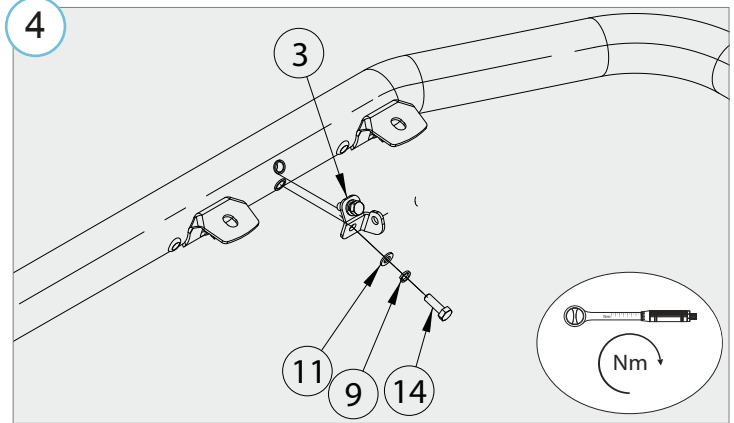
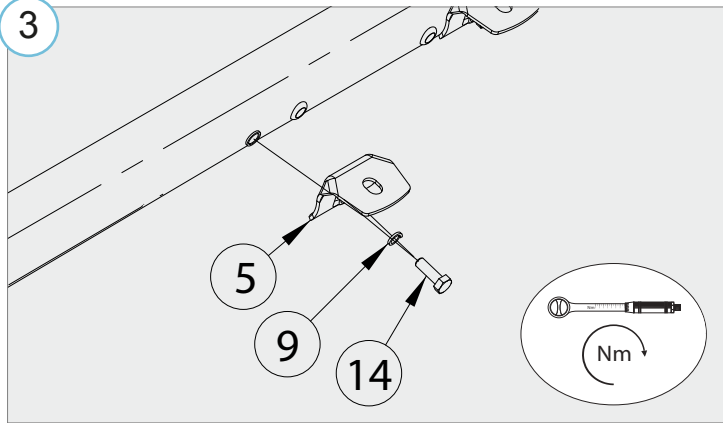
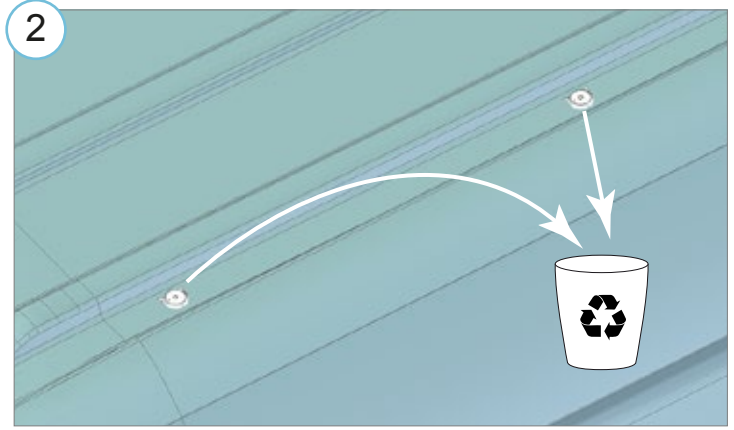
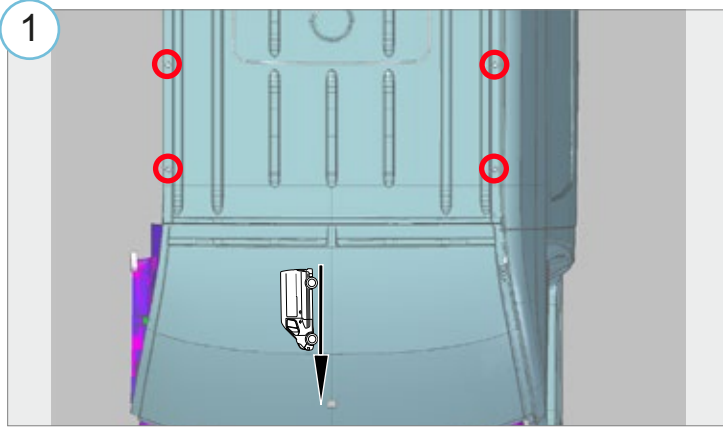
A2 / A4

M8 - 17 Nm



MB Sprinter 2018- (H2)

Latnakandur | Lamp holder | Scheinwerferbügel



- Kui METEC toode ei vasta Teie ootustele või kui on tegemist toote ebapiisava kvaliteediga, siis pretensioonid esitada lehel www.metec.ee
- If the METEC product does not meet Your expectations or if it is a product of insufficient quality, then you can submit a claim at www.metec.ee
- Wenn METEC Produkt nicht Ihren Erwartungen entspricht oder wenn es um Qualitätsmängel geht, dann bitte die Ansprüche auf Seite www.metec.ee einreiche

Lisa / extra / Extra

