

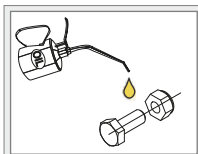
Peugeot Expert / Citroen Jumpy / Toyota Proace 2024-

Art. 82638570, 82638571

Laternakandur | Lamp holder | Scheinwerferbügel



- | | |
|---|----|
| 1. Look / arc / Bogen | 1 |
| 2. Kronstein / bracket / Konsole | 1 |
| 3. Kronstein / bracket / Konsole | 1 |
| 4. Kronstein / bracket / Konsole | 1 |
| 5. Kronstein / bracket / Konsole | 1 |
| 6. Kronstein / bracket / Konsole | 2 |
| 7. Plaat / plate / Platte | 2 |
| 8. Laternaalus / lamp fixing bracket / Lampenbefestigung sklammer | 3 |
| 9. Puks / bushing / Buchse L=40 | 4 |
| 10. Polt / bolt / Bolzen M6x12 DIN7380-A2 | 2 |
| 11. Polt / bolt / Bolzen M8x20 DIN7380-A2 | 11 |
| 12. Polt / bolt / Bolzen M8x60 DIN933-galZn | 4 |
| 13. Polt / bolt / Bolzen M8x70 DIN933-A2 | 4 |
| 14. Mutter / nut / Mutter M8 DIN985-A2 | 4 |
| 15. Seib / flat washer / Scheibe 6,4x12x1,6 | 2 |
| 16. Seib / flat washer / Scheibe 8,4x16x1,6 | 8 |
| 17. Seib / flat washer / Scheibe 8,4x24x2 | 16 |
| 18. Vedruseib / spring washer / Federnscheibe A8 | 15 |


Külmkeevituse vältimiseks kasutada külmkeevitusvastast määret või mootoriõli.
To prevent cold welding, use cold weld grease or engine oil.
Verwenden Sie geeignetes Fett oder Motoröl, um die Kaltverschweißung zu verhindern.

Mass / Weight / Gewicht: 5,3 kg

Paigaldusaeg ilma elektritöödeta / Time of mounting w/o wiring works / Einbauzeit ohne elektrische arbeit: 90 min

Vajalikud tööriistad / Required Tools / Benötigte Werkzeuge

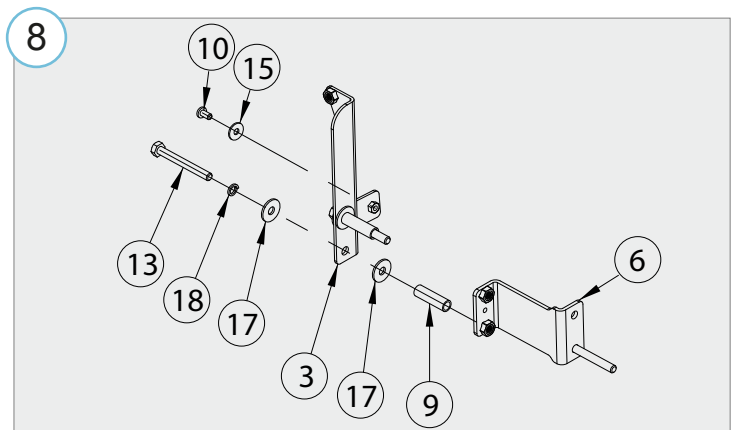
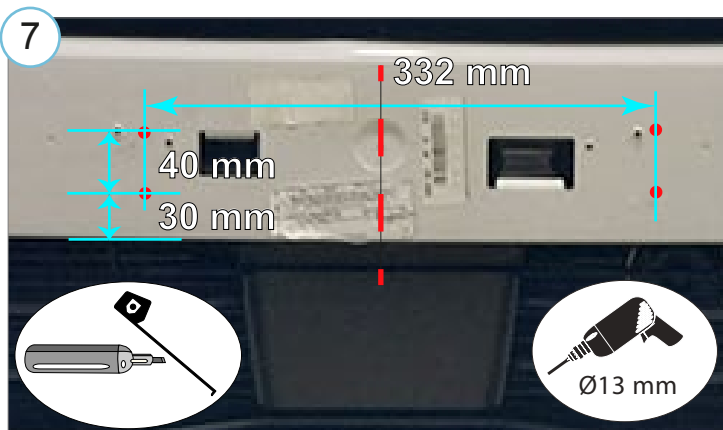
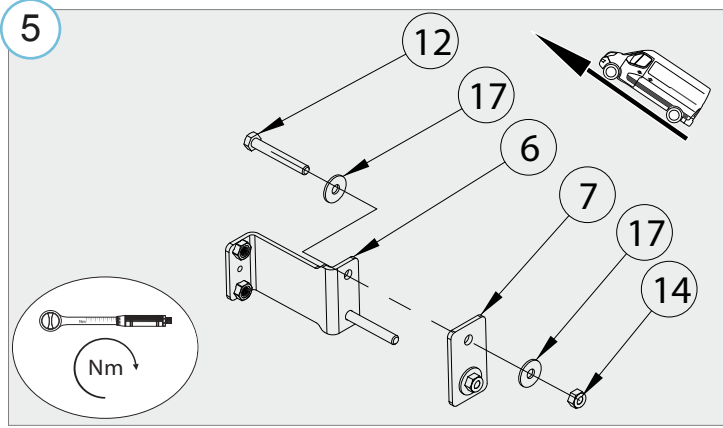
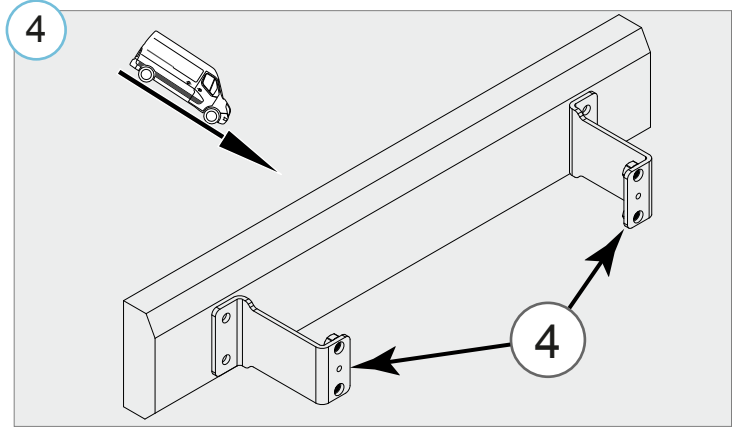
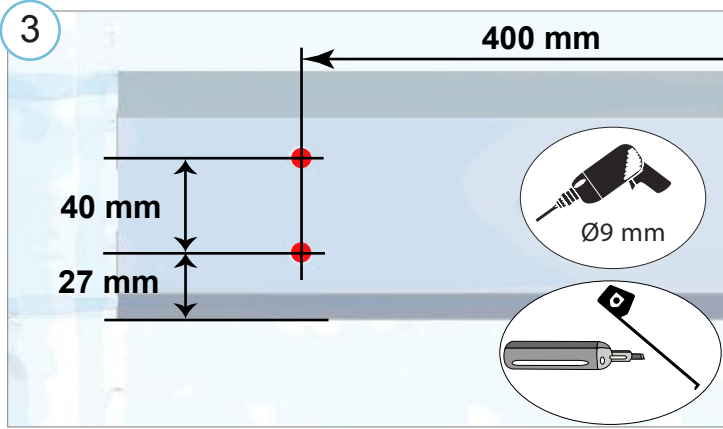
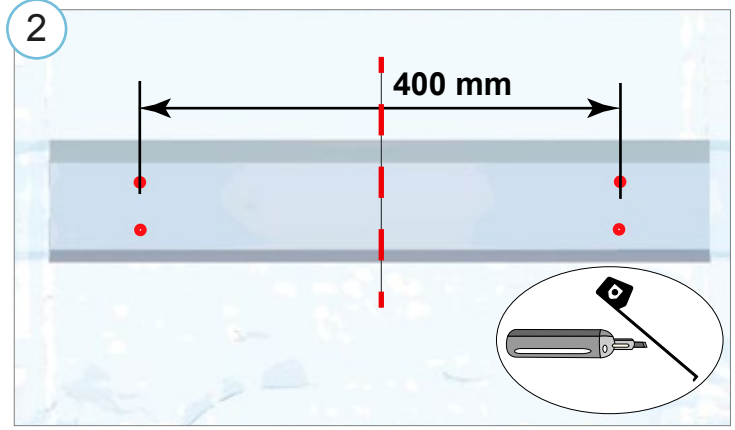
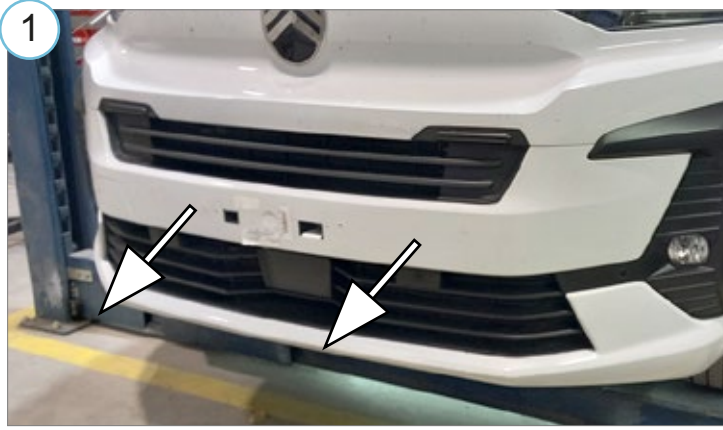


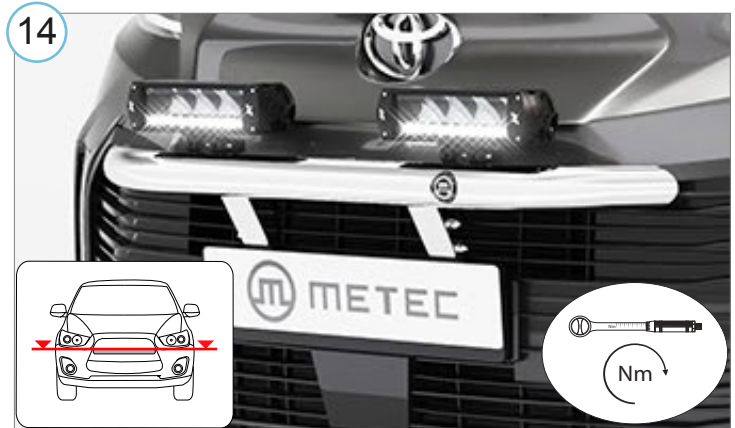
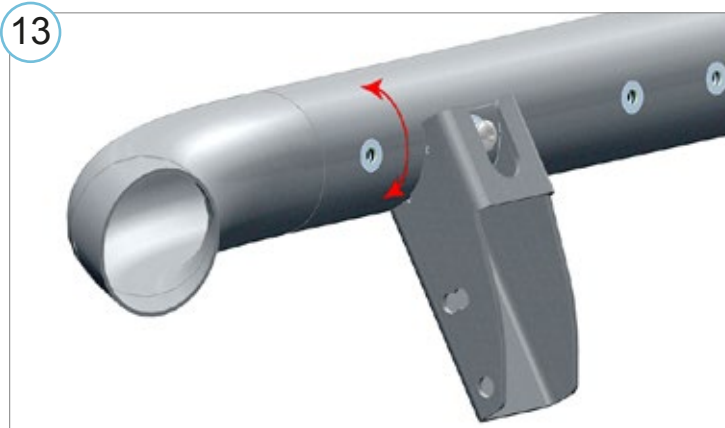
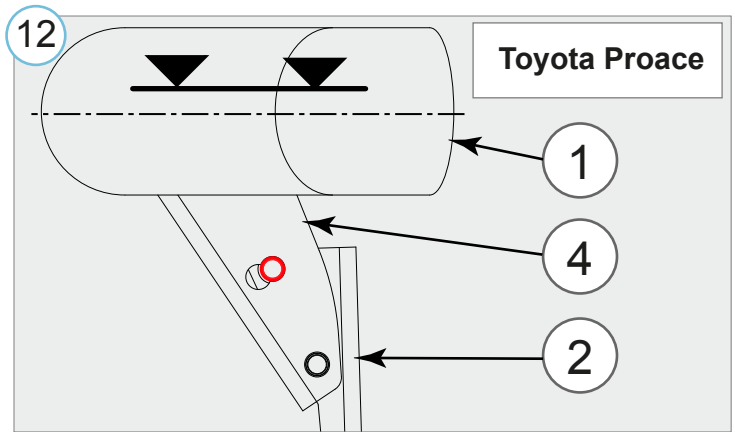
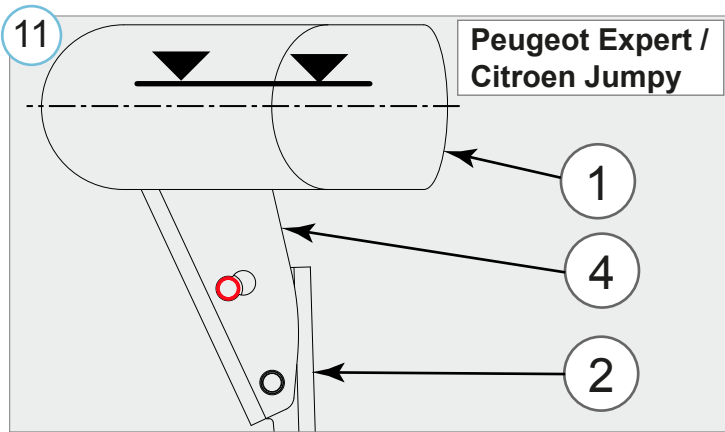
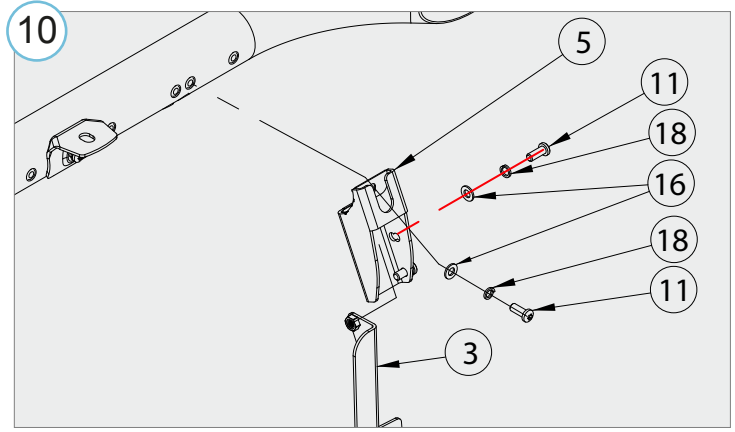
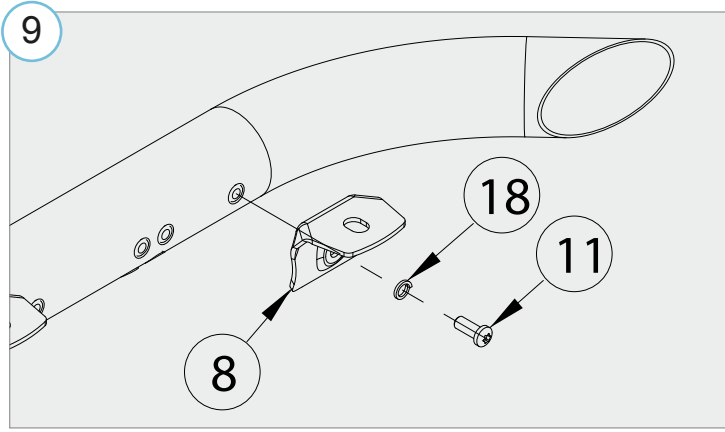
Zn
M8 - 24 Nm

A2 / A4
M6 - 7 Nm
M8 - 17 Nm



Peugeot Expert / Citroen Jumpy / Toyota Proace 24-
 Laternakandur | Lamp holder | Scheinwerferbügel





15

Elektriühendused teostada kvalifitseeritud autoelektriku poolt

Installation of the lights can be carried out by qualified electrician only

Die Installation der Lichter können durchgeführt werden durch Elektrofachkraft

16

NB!

10 000 km

1	2	3	4	5	6	7
8	9	10	11	12	13	14
15	16	17	18	19	20	21
22	23	24	25	26	27	28
29	30	31	32	33	34	35

2x

• Kui METEC toode ei vasta Teile ootustele või kui on tegemist toote ebapiisava kvaliteediga, siis pretensioonid esitada lehel www.metec.ee
 • If the METEC product does not meet Your expectations or if it is a product of insufficient quality, then you can submit a claim at www.metec.ee
 • Wenn METEC Produkt nicht Ihren Erwartungen entspricht oder wenn es um Qualitätsmängel geht, dann bitte die Ansprüche auf Seite www.metec.ee einreiche

Lisa / extra / Extra

