



# Peugeot Expert/Traveller 2016-

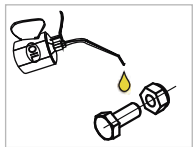
Art. 826425

Küljjetorude BRACE - IT montaažikomplekt | Sidebars BRACE - IT, mounting kit | Боковая труба BRACE - IT, монтажный комплект | Flankenschutz BRACE - IT, Montagesatz



- |   |    |
|---|----|
| 1. Klamber / clamp / зажим / Schelle  | 4  |
| 2. Kronstein / bracket / кронштейн / Konsole  | 2  |
| 3. Kronstein / bracket / кронштейн / Konsole  | 2  |
| 4. Kronstein / bracket / кронштейн / Konsole  | 2  |
| 5. Kronstein / bracket / кронштейн / Konsole  | 1  |
| 6. Kronstein / bracket / кронштейн / Konsole  | 1  |
| 7. U-polt / U-bolt / U-болт / U-bolzen  | 2  |
| 8. Polt / bolt / болт / Bolzen M8x25  | 12 |
| 9. Polt / bolt / болт / Bolzen M8x30  | 8  |
| 10. Mutter / nut / гайка / Mutter M8  | 20 |
| 11. Mutter / nut / гайка / Mutter M10   | 4  |
| 12. Seib / washer / шайба / Scheibe 8,4x24x2  | 40 |
| 13. Seib / washer / шайба / Scheibe 10,5x30x2,5   | 4  |
| 14. Vedruseib / spring washer / пружинная шайба / Federnscheibe A10   | 4  |
| 15. Brace-it paigaldamise abivahend / Brace-it installation tool / Инструмент для установки Brace-it / Brace-it-Installationswerkzeug | 2  |

**M8 - 25 Nm**  
**M10 - 50 Nm**



**Elektriühendused teostada kvalifitseeritud autoelektriku poolt**

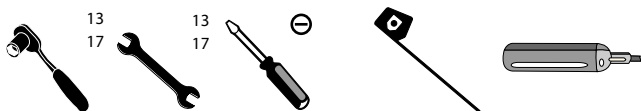
**Installation of the lights can be carried out by qualified electrician only**

**Монтаж огней может быть выполнено только квалифицированным электриком**

**Die Installation der Lichter können durchgeführt werden durch Elektrofachkraft**

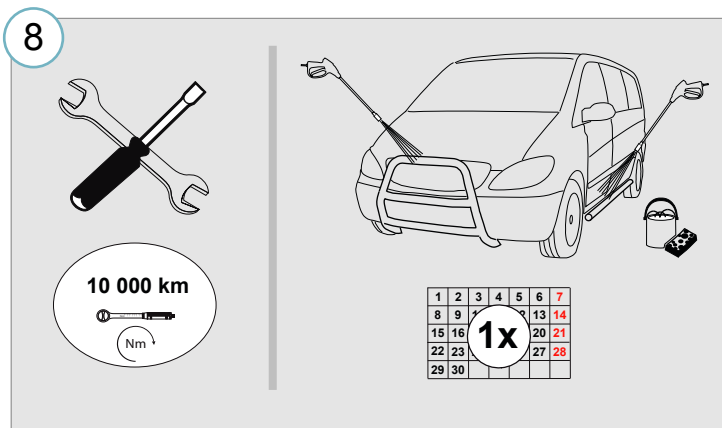
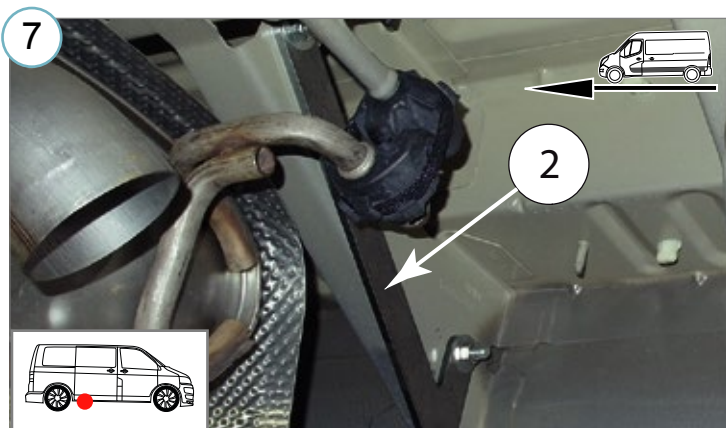
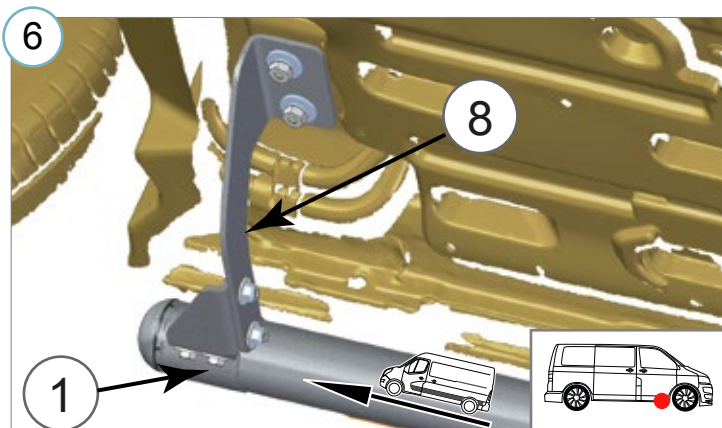
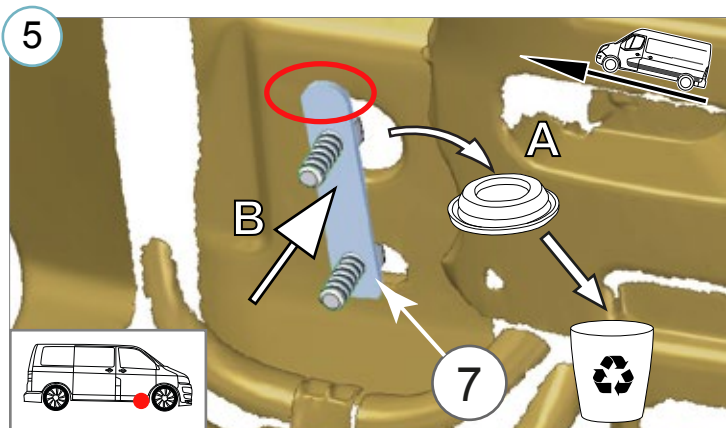
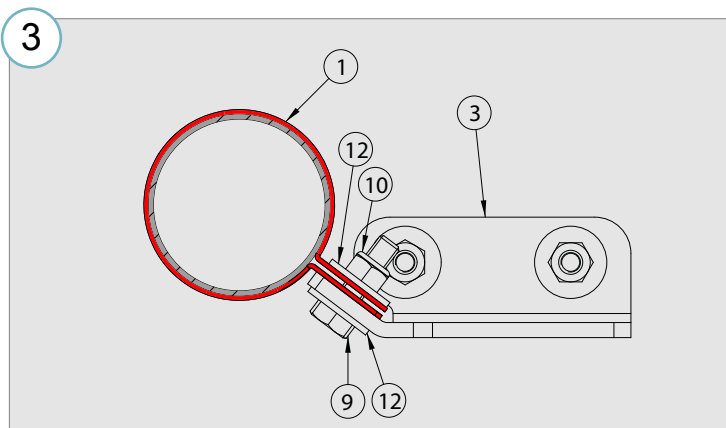
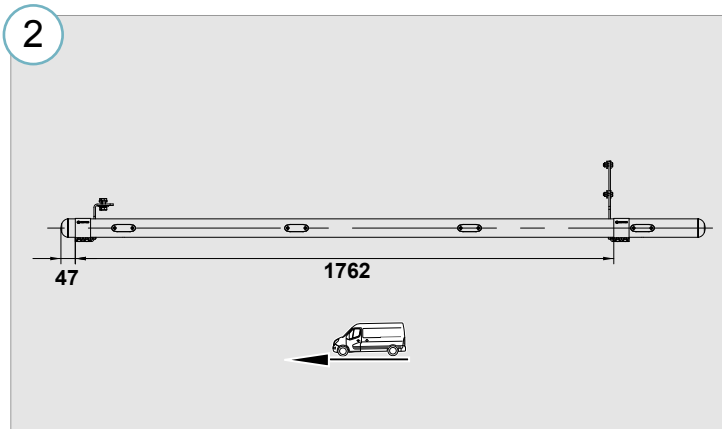
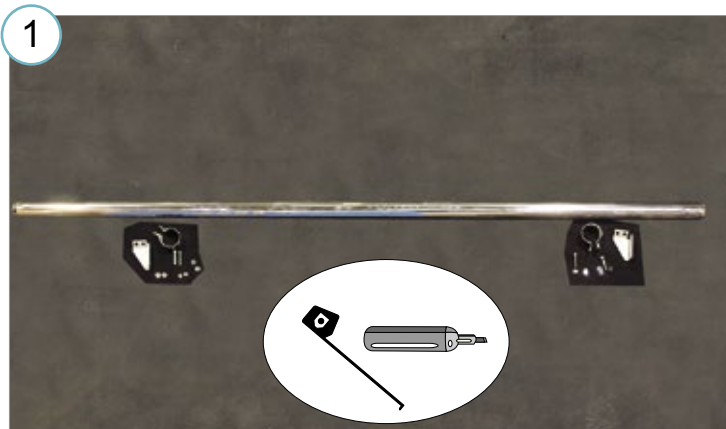
Kaal / Weight / Масса / Gewicht: 5,4 kg  
Paigaldusaeg / Time of mounting / Время установки / Einbauzeit: 60 min

**Vajalikud tööriistad / Required Tools / Необходимые инструменты / Benötigte Werkzeuge**



# Peugeot Expert/Traveller 2016-

Küljetoode BRACE - IT montaažikomplekt | Sidebars BRACE - IT, mounting kit | Боковая труба BRACE – IT, монтажный комплект | Flankenschutz BRACE - IT, Montagesatz



- Kui METEC toode ei vasta Teie ootustele või kui on tegemist toote ebapiisava kvaliteediga, siis pretensioonid esitada lehel [www.metec.ee](http://www.metec.ee)
- If the METEC product does not meet Your expectations or if it is a product of insufficient quality, then you can submit a claim at [www.metec.ee](http://www.metec.ee)
- Если METEC продукт не соответствует Вашим ожиданиям или это продукт недостаточного качества, то претензию предъявить можно на сайте [www.metec.ee](http://www.metec.ee)
- Wenn METEC Produkt nicht Ihren Erwartungen entspricht oder wenn es um Qualitätsmängel geht, dann bitte die Ansprüche auf Seite [www.metec.ee](http://www.metec.ee) einreichen

Lisa /extra / приложение / Extra

