

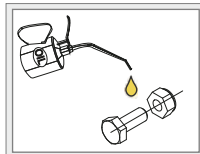
Fendt 7

Art. 887300

Laternakandur | Lamp holder | Scheinwerferbügel



1. Look / arc / Bogen	1
2. Look / arc / Bogen	1
3. Polditav kronstein / bolt bracket / Bolzenhalterung	2
4. Kronstein / bracket / Konsole	1
5. Kronstein / bracket / Konsole	1
6. Kronstein / bracket / Konsole	1
7. Kronstein / bracket / Konsole	1
8. Polditav kronstein / bolt bracket / Bolzenhalterung	2
9. Laternaalus / lamp fixing bracket / Lampenbefestigung sklammer	9
10. Toruklamber / pipe clamp / Rohrschelle	2
11. Polt / bolt / Bolzen M8x25 DIN7380-A2	33
12. Polt / bolt / Bolzen M10x25 DIN933-A2	2
13. Mutter / nut / Mutter M8 DIN985-A2	8
14. Seib / flat washer / Scheibe 8,4x16x1,6	28
15. Seib / flat washer / Scheibe 10,5x20x2,5	2
16. Vedruseib / spring washer / Federnscheibe A8	25
17. Vedruseib / spring washer / Federnscheibe A10	2


Külmkeevituse vältimiseks kasutada külmkeevitusvastast määret või mootoriõli.
To prevent cold welding, use cold weld grease or engine oil.
Verwenden Sie geeignetes Fett oder Motoröl, um die Kaltverschweißung zu verhindern.

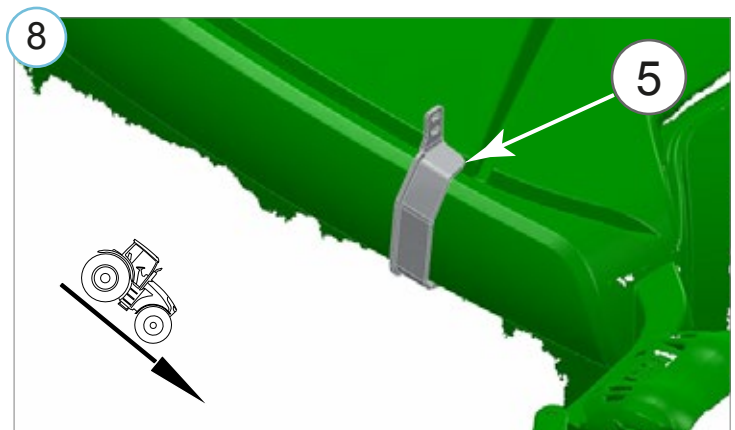
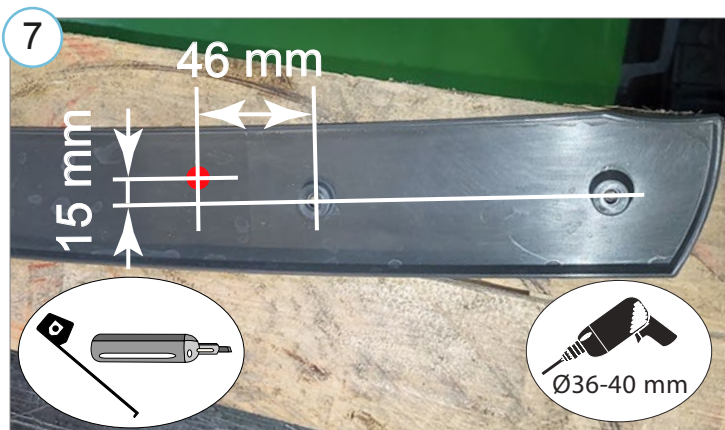
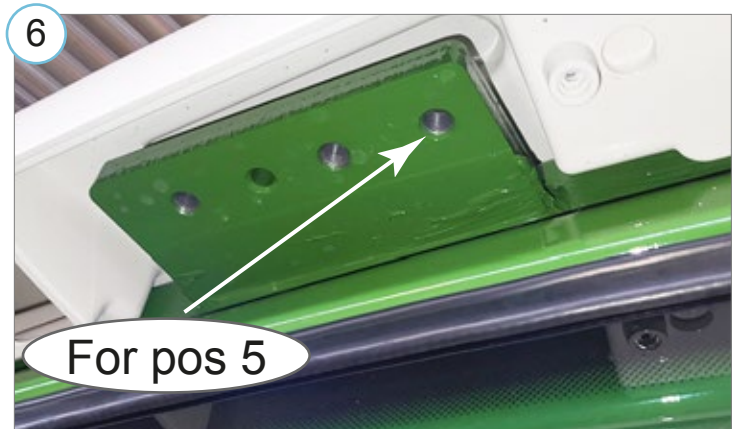
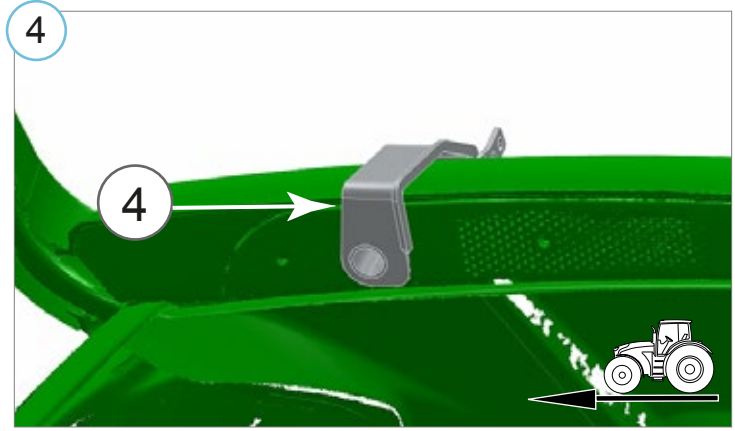
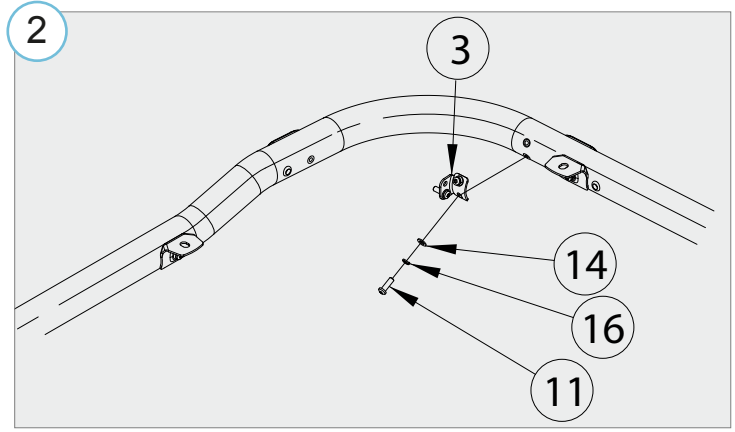
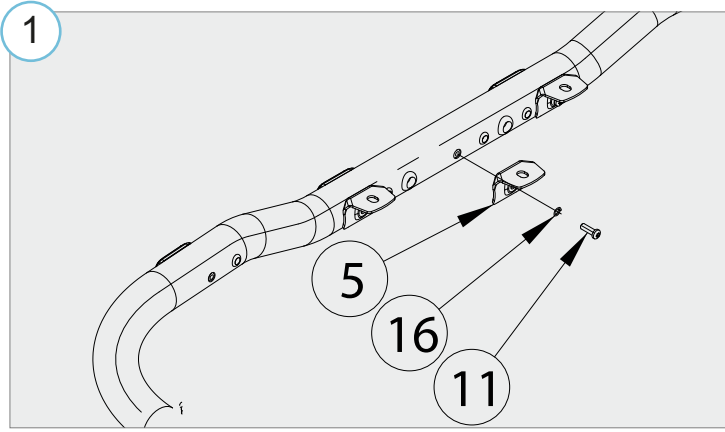
Kaal / Weight / Gewicht: 17,7 kg

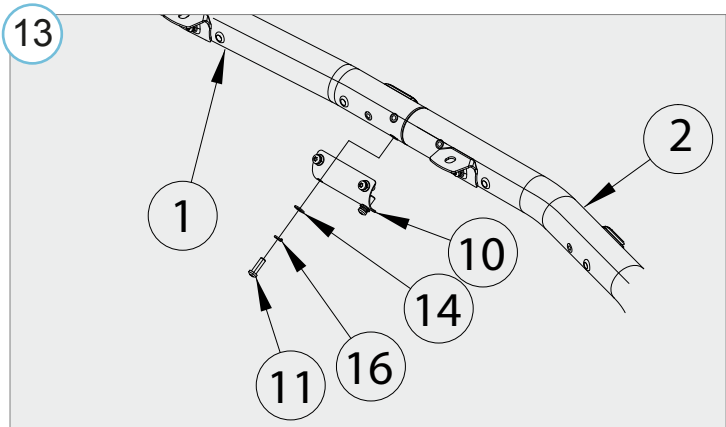
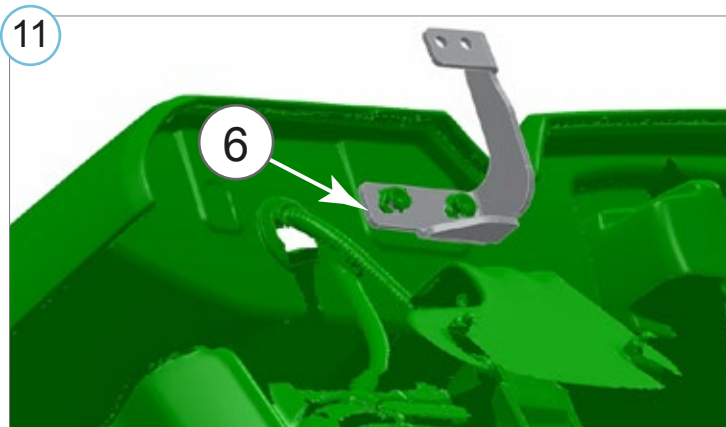
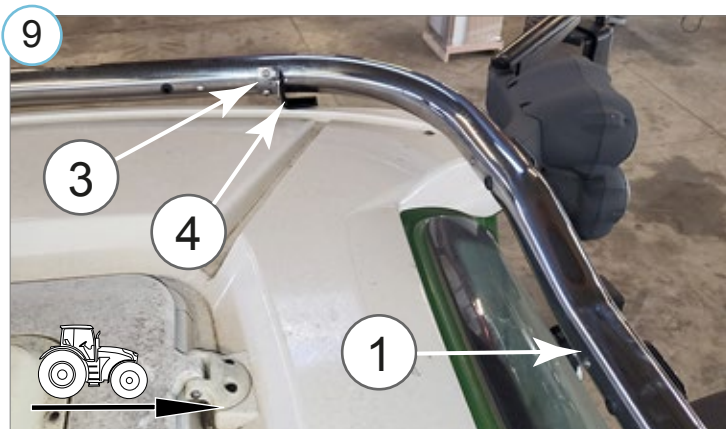
Paigaldusaeg ilma elektritöödeta / Time of mounting w/o wiring works / Einbauzeit ohne elektrische arbeit: 60 min


Vajalikud tööriistad / Required Tools / Benötigte Werkzeuge

A2 / A4
**M8 - 17 Nm
M10 - 33 Nm**

Fendt 7
 Laternakandur | Lamp holder | Scheinwerferbügel





15
Elektriühendused teostada kvalifitseeritud autoelektriku poolt

Installation of the lights can be carried out by qualified electrician only

Die Installation der Lichter können durchgeführt werden durch Elektrofachkraft

16 **NB!**

10 000 km

1	2	3	4	5	6	7
8	9	10	11	12	13	14
15	16	17	18	19	20	21
22	23	24	25	26	27	28
29	30	31	32	33	34	35

2x

• Kui METEC toode ei vasta Teile ootustele või kui on tegemist toote ebapiisava kvaliteediga, siis pretensioonid esitada lehel www.metec.ee
 • If the METEC product does not meet Your expectations or if it is a product of insufficient quality, then you can submit a claim at www.metec.ee
 • Wenn METEC Produkt nicht Ihren Erwartungen entspricht oder wenn es um Qualitätsmängel geht, dann bitte die Ansprüche auf Seite www.metec.ee einreiche

Lisa / extra / Extra

