

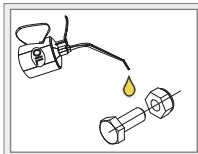
# JCB Fastrac

**Art. 887400**

Laternakandur | Lamp holder | Scheinwerferbügel



1. Look / arc / Bogen	1
2. Look / arc / Bogen	1
3. Toru / pipe / Rohr 25x25	1
4. Polditav kronstein / bolt bracket / Bolzenhalterung	4
5. Laternaalus / lamp fixing bracket / Lampenbefestigung sklammer	9
6. Vinkel / angeled plate / winkel	1
7. Vinkel / angeled plate / winkel	1
8. Kronstein / bracket / Konsole	1
9. Kronstein / bracket / Konsole	1
10. Kronstein / bracket / Konsole	1
11. Kronstein / bracket / Konsole	1
12. Klamber / clamp / Schelle	2
13. Kummiseib / rubber washer / Gummisscheibe	10
14. Puks / bushing / Buchse	2
15. Polt / bolt / Bolzen M8x25 DIN7380-A2	29
16. Polt / bolt / Bolzen M8x35 DIN933-A2	2
17. Polt / bolt / Bolzen M8x50 DIN933-A2	4
18. Polt / bolt / Bolzen M8x60 DIN933-A2	2
19. Mutter / nut / Mutter M8 DIN985-A2	16
20. Seib / flat washer / Scheibe 8,4x16x1,6	32
21. Seib / flat washer / Scheibe 8,4x24x2	12
22. Vedruseib / spring washer / Federnscheibe A8	21
23. Brace-it paigaldamise abivahend / Brace-it installation tool / Brace-it-Installationswerkzeug	2


**Külmkeevituse vältimiseks kasutada külmkeevitusvastast määret või mootoriõli.**
**To prevent cold welding, use cold weld grease or engine oil.**
**Verwenden Sie geeignetes Fett oder Motoröl, um die Kaltverschweißung zu verhindern.**

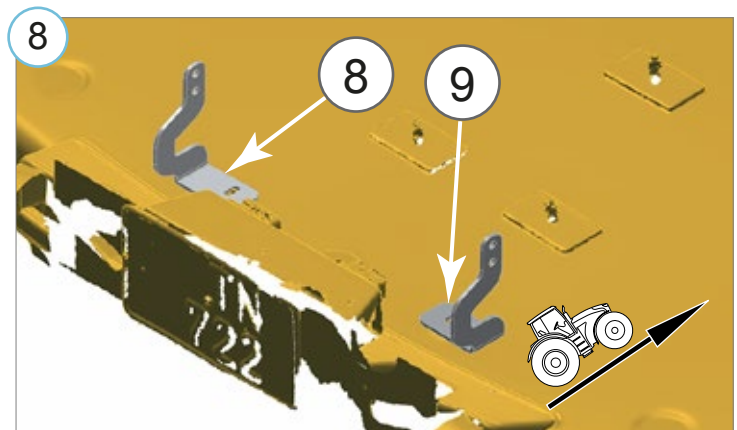
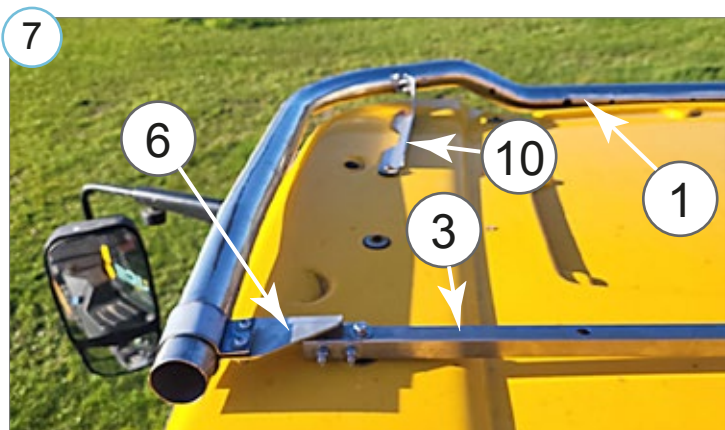
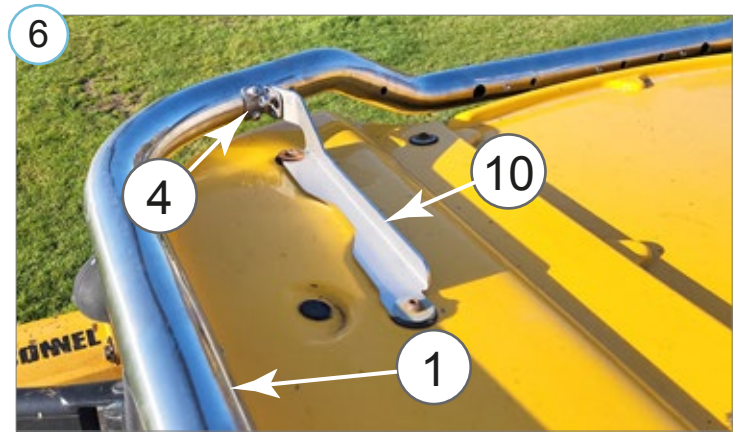
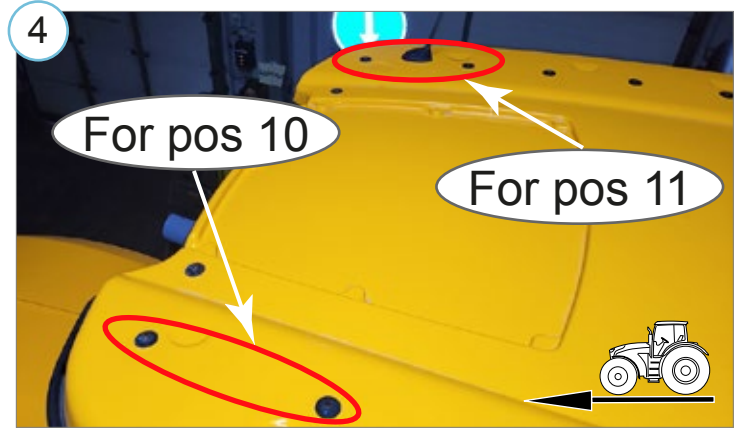
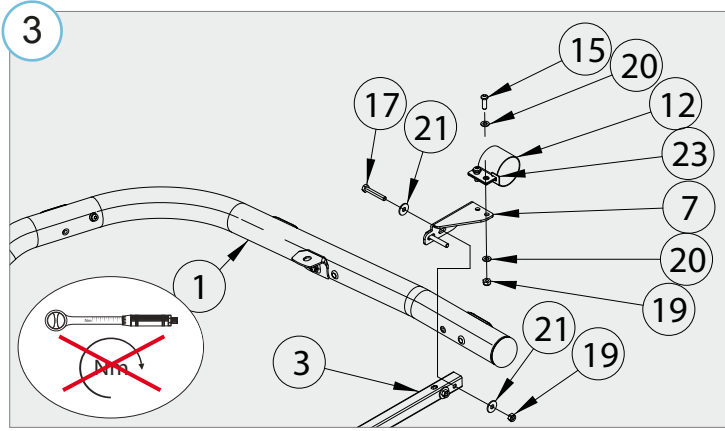
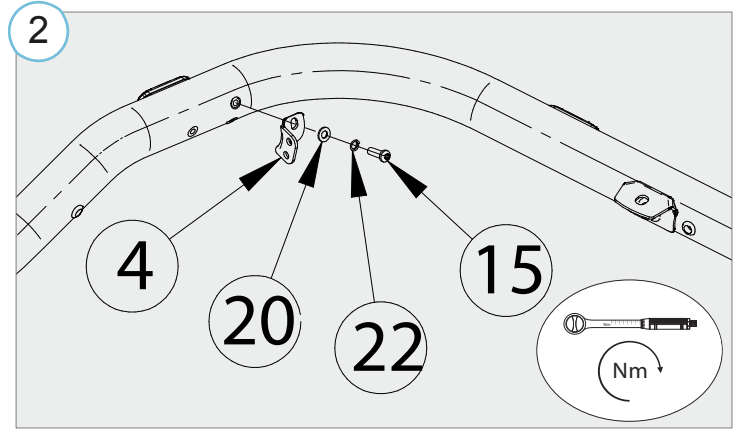
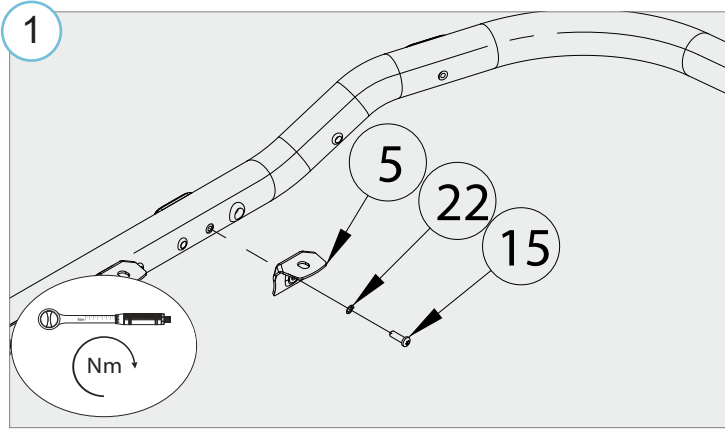
Kaal / Weight / Gewicht: 21,1 kg

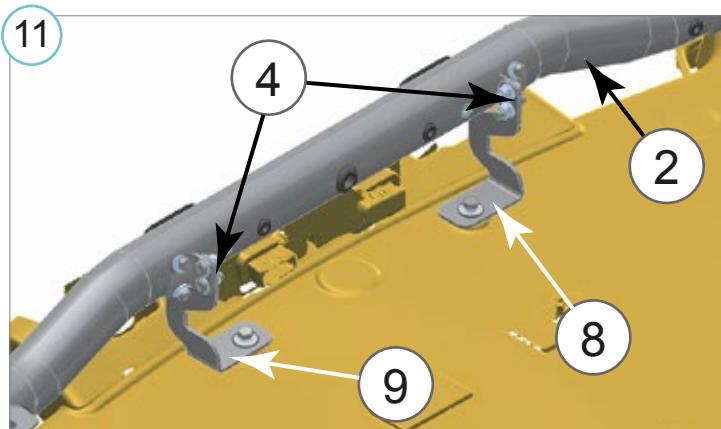
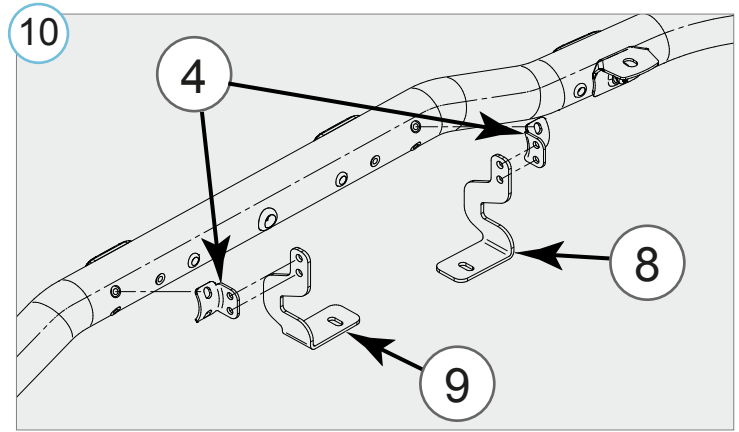
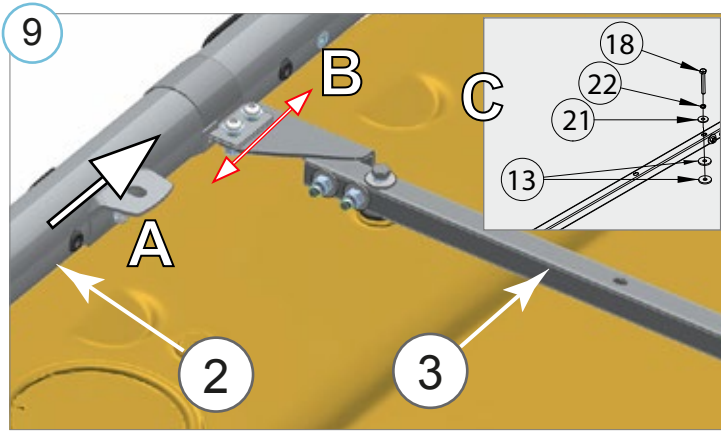
Paigaldusaeg ilma elektritöödeta / Time of mounting w/o wiring works / Einbauzeit ohne elektrische arbeit: 60 min

**Vajalikud tööriistad / Required Tools / Benötigte Werkzeuge**

**A2 / A4**
**M8 - 17 Nm**


**JCB Fastrac**  
 Laternakandur | Lamp holder | Scheinwerferbügel





13

**Elektriühendused teostada kvalifitseeritud autoelektriku poolt**

---

**Installation of the lights can be carried out by qualified electrician only**

---

**Die Installation der Lichter können durchgeführt werden durch Elektrofachkraft**

14

**NB!**

- Kui METEC toode ei vasta Teie ootustele või kui on tegemist toote ebapiisava kvaliteediga, siis pretensioonid esitada lehel [www.metec.ee](http://www.metec.ee)
- If the METEC product does not meet Your expectations or if it is a product of insufficient quality, then you can submit a claim at [www.metec.ee](http://www.metec.ee)
- Wenn METEC Produkt nicht Ihren Erwartungen entspricht oder wenn es um Qualitätsmängel geht, dann bitte die Ansprüche auf Seite [www.metec.ee](http://www.metec.ee) einreiche

Lisa / extra / Extra

