

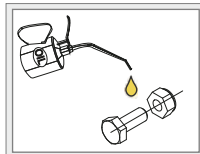
John Deere 6R

Art. 887504

Laternakandur | Lamp holder | Scheinwerferbügel



1. Look / arc / Bogen	1
2. Look / arc / Bogen	1
3. Polditav kronstein / bolt bracket / Bolzenhalterung	5
4. Laternaalus / lamp fixing bracket / Lampenbefestigung sklammer	10
5. Polditav kronstein / bolt bracket / Bolzenhalterung	2
6. Klamber / clamp / Schelle	2
7. Kronstein / bracket / Konsole	1
8. Vinkel / angeled plate / winkel	1
9. Vinkel / angeled plate / winkel	1
10. Kronstein / bracket / Konsole	1
11. Kronstein / bracket / Konsole	1
12. Kronstein / bracket / Konsole	1
13. Polt / bolt / Bolzen M6x16 DIN7380-A2	2
14. Polt / bolt / Bolzen M6x25 DIN7380-A2	2
15. Polt / bolt / Bolzen M8x25 DIN933-A2	38
16. Polt / bolt / Bolzen M10x60 DIN933-A2	2
17. Polt / bolt / Bolzen M16x40 DIN933-galZn	2
18. Mutter / nut / Mutter M6 DIN985-A2	2
19. Mutter / nut / Mutter M8 DIN985-A2	20
20. Seib / flat washer / Scheibe 6,4x18x1,6	6
21. Seib / flat washer / Scheibe 8,4x16x1,6	46
22. Seib / flat washer / Scheibe 8,4x24x2	2
23. Seib / flat washer / Scheibe 17x30x3	2
27. Vedruseib / spring washer / Federnscheibe A6	2
28. Vedruseib / spring washer / Federnscheibe A8	20
29. Vedruseib / spring washer / Federnscheibe A16	2
30. Brace-it paigaldamise abivahend / Brace-it installation tool / Brace-it-Installationswerkzeug	2


Külmkeevituse vältimiseks kasutada külmkeevitusvastast määret või mootoriõli.
To prevent cold welding, use cold weld grease or engine oil.
Verwenden Sie geeignetes Fett oder Motoröl, um die Kaltverschweißung zu verhindern.

Kaal / Weight / Gewicht: 20,2 kg

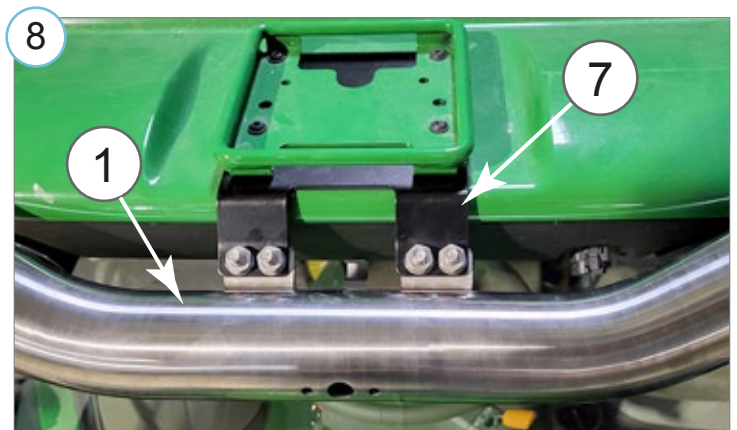
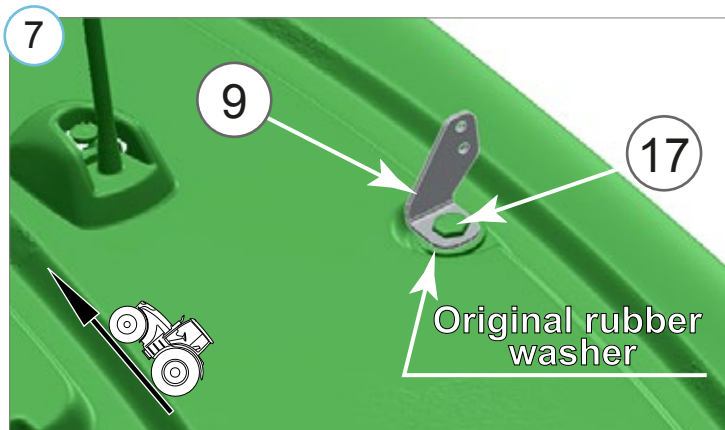
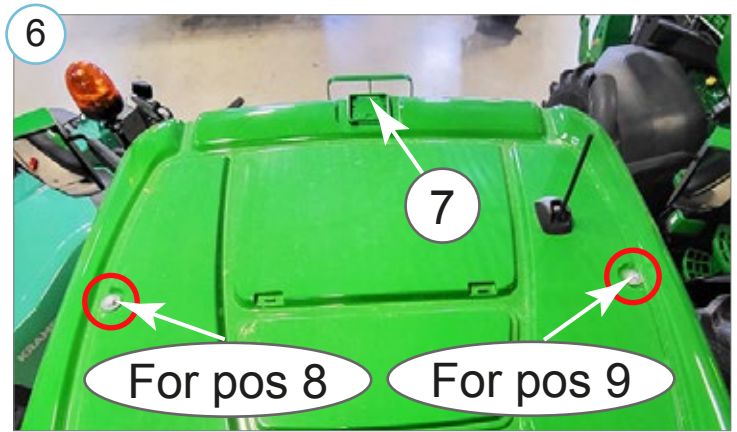
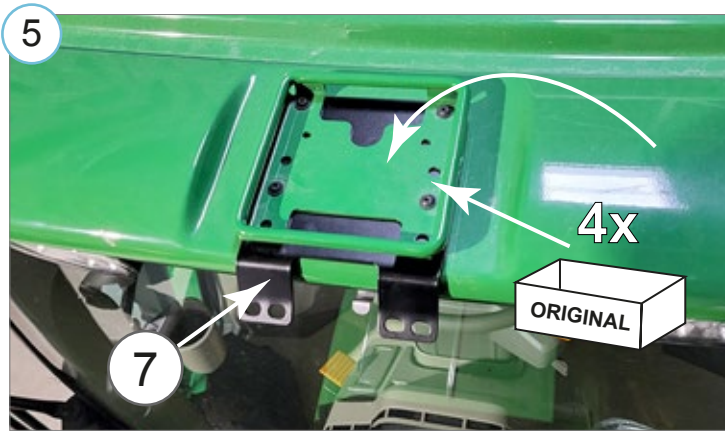
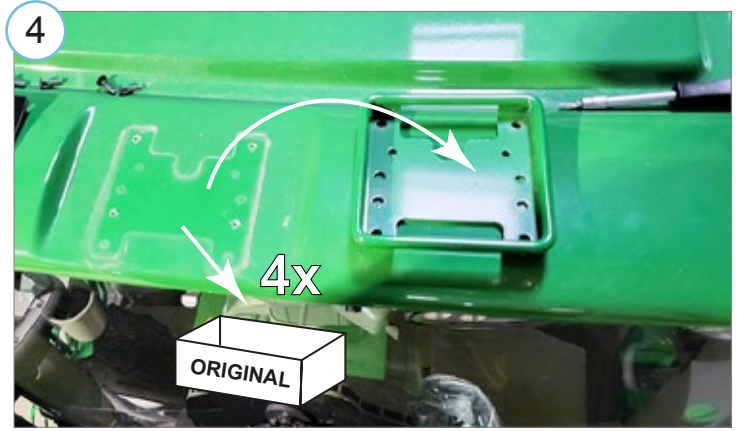
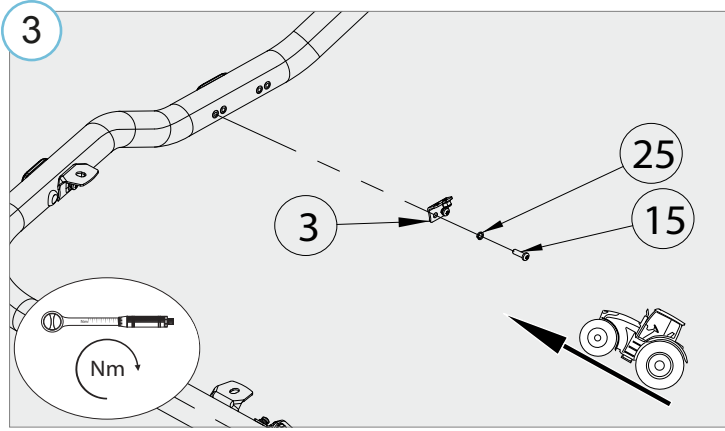
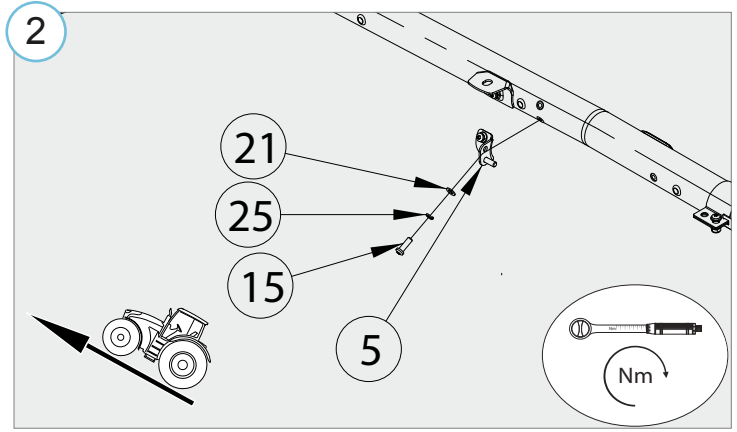
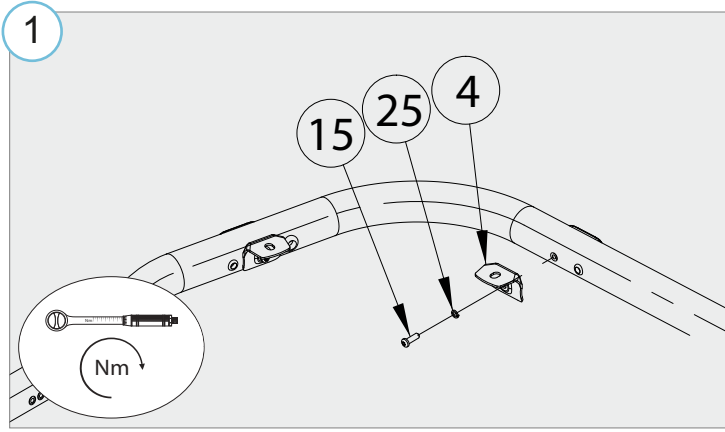
Paigaldusaeg ilma elektritöödeta / Time of mounting w/o wiring works / Einbauzeit ohne elektrische arbeit: 60 min

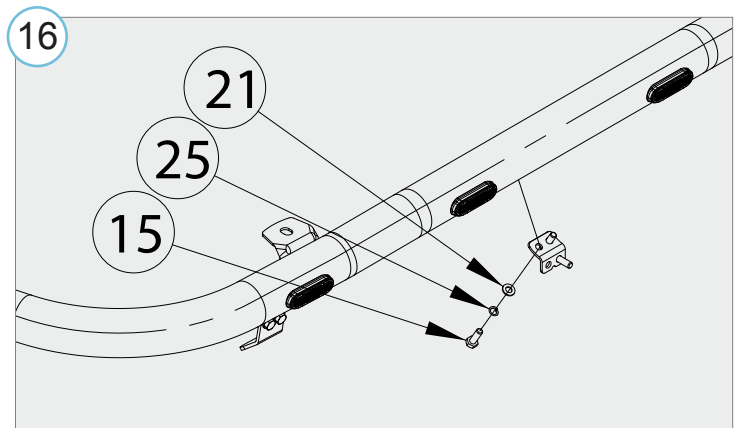
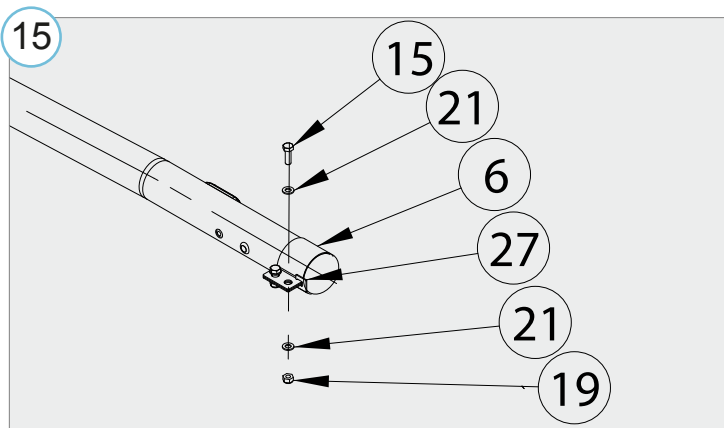
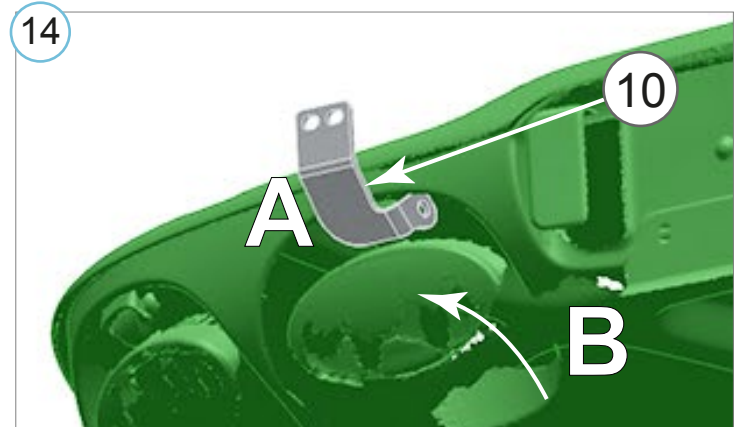
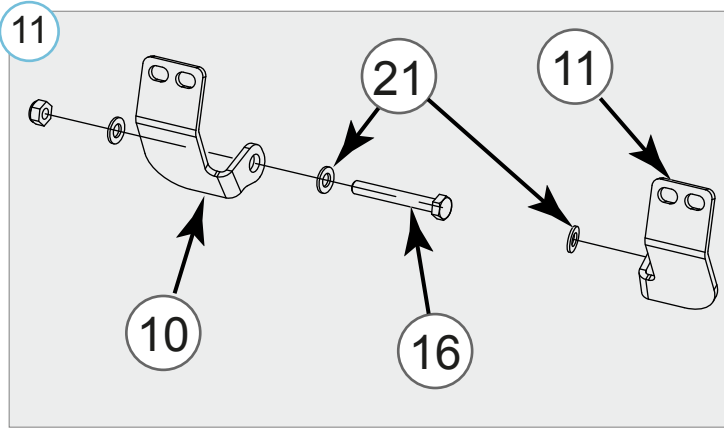
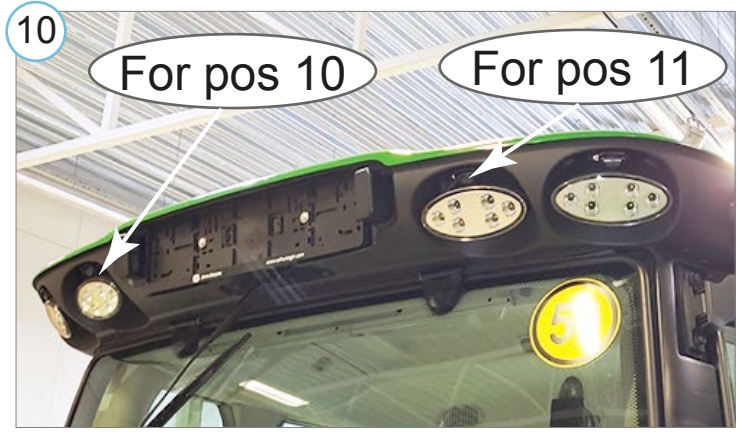
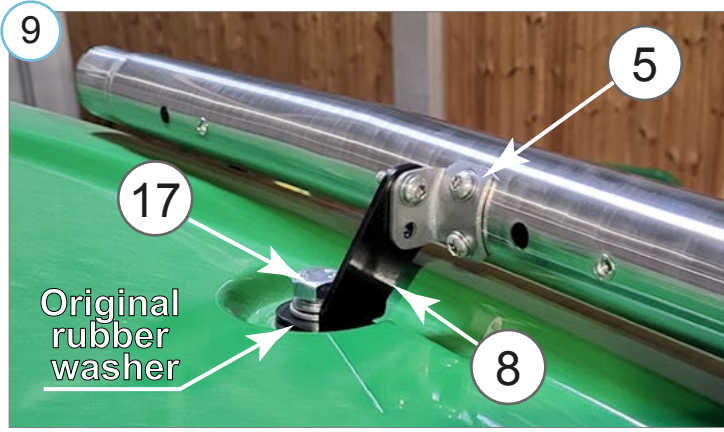

Vajalikud tööriistad / Required Tools / Benötigte Werkzeuge

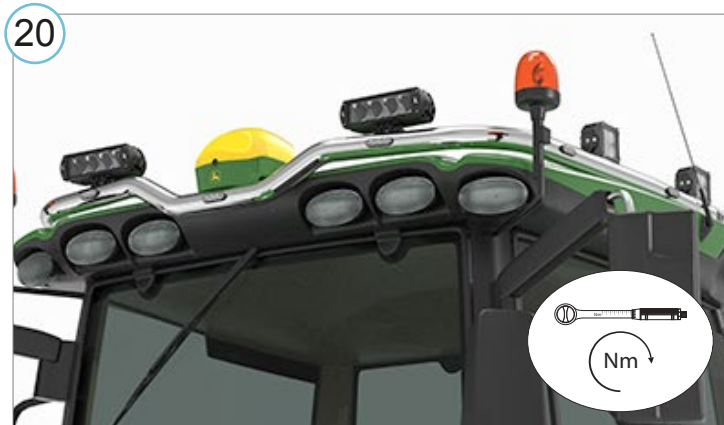
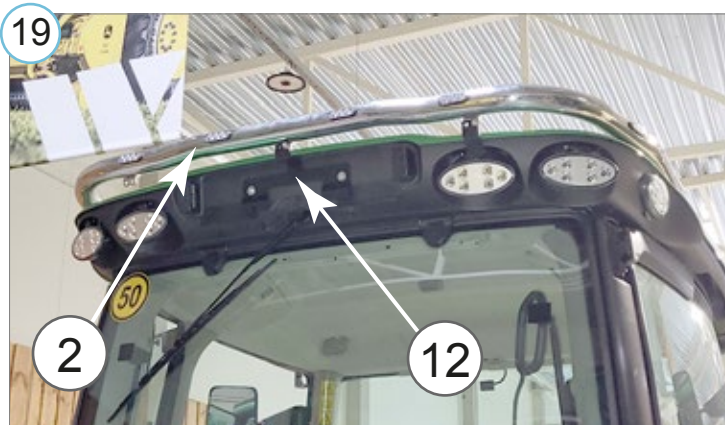
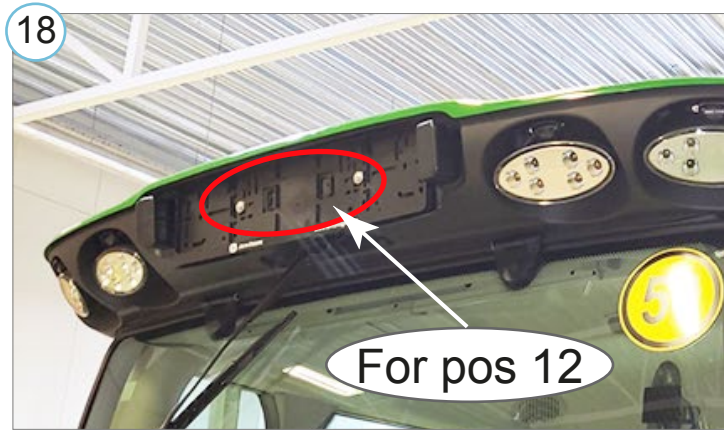
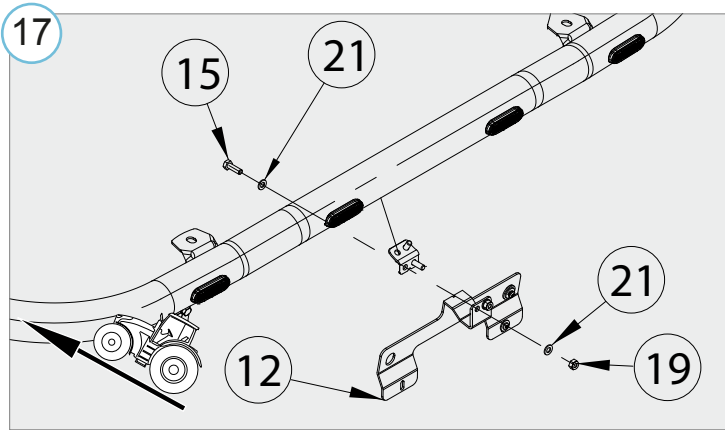

Zn
M16 - 197 Nm

A2 / A4
M6 - 7 Nm
M8 - 17 Nm

John Deere 6R
Laternakandur | Lamp holder | Scheinwerferbügel







21

Elektriühendused teostada kvalifitseeritud autoelektriku poolt

Installation of the lights can be carried out by qualified electrician only

Die Installation der Lichter können durchgeführt werden durch Elektrofachkraft

22

NB!

10 000 km

1	2	3	4	5	6	7
8	9	10	11	12	13	14
15	16	17	18	19	20	21
22	23	24	25	26	27	28
29	30	31	32	33	34	35

2x

- Kui METEC toode ei vasta Teie ootustele või kui on tegemist toote ebapiisava kvaliteediga, siis pretensioonid esitada lehel www.metec.ee
- If the METEC product does not meet Your expectations or if it is a product of insufficient quality, then you can submit a claim at www.metec.ee
- Wenn METEC Produkt nicht Ihren Erwartungen entspricht oder wenn es um Qualitätsmängel geht, dann bitte die Ansprüche auf Seite www.metec.ee einreiche

Lisa / extra / Extra

