

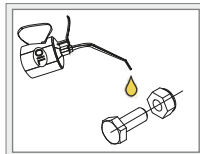
New Holland T7

Art. 887600

Laternakandur | Lamp holder | Scheinwerferbügel



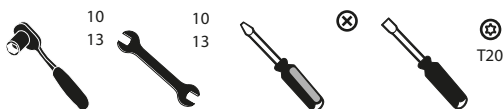
1. Look / arc / Bogen	1
2. Look / arc / Bogen	1
3. Toru / pipe / Rohr 25x25	1
4. Polditav kronstein / bolt bracket / Bolzenhalterung	4
5. Laternaalus / lamp fixing bracket / Lampenbefestigung sklammer	9
6. Klamber / clamp / Schelle	2
7. Vinkel / angeled plate / winkel	1
8. Vinkel / angeled plate / winkel	2
9. Vinkel / angeled plate / winkel	1
10. Vinkel / angeled plate / winkel	1
11. Vinkel / angeled plate / winkel	1
12. Vinkel / angeled plate / winkel	1
13. Vinkel / angeled plate / winkel	1
14. Kummiseib / rubber washer / Gummisscheibe	7
15. Puks / bushing / Buchse	2
16. Polt / bolt / Bolzen M6x25 DIN7380-A2	5
17. Polt / bolt / Bolzen M6x55 DIN931-A2	2
18. Polt / bolt / Bolzen M8x25 DIN7380-A2	30
19. Polt / bolt / Bolzen M8x50 DIN933-A2	4
20. Mutter / nut / Mutter M8 DIN985-A2	17
21. Seib / flat washer / Scheibe 6,4x12x1,6	1
22. Seib / flat washer / Scheibe 6,4x18x1,6	6
23. Seib / flat washer / Scheibe 8,4x16x1,6	32
24. Seib / flat washer / Scheibe 8,4x24x2	10
25. Vedruseib / spring washer / Federnscheibe A6	7
26. Vedruseib / spring washer / Federnscheibe A8	17
27. Brace-it paigaldamise abivahend / Brace-it installation tool / Brace-it-Installationswerkzeug	2


Külmkeevituse vältimiseks kasutada külmkeevitusvastast määret või mootoriõli.
To prevent cold welding, use cold weld grease or engine oil.
Verwenden Sie geeignetes Fett oder Motoröl, um die Kaltverschweißung zu verhindern.

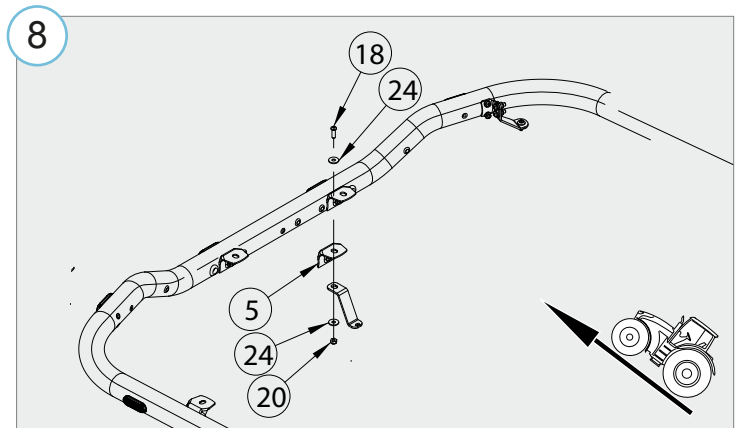
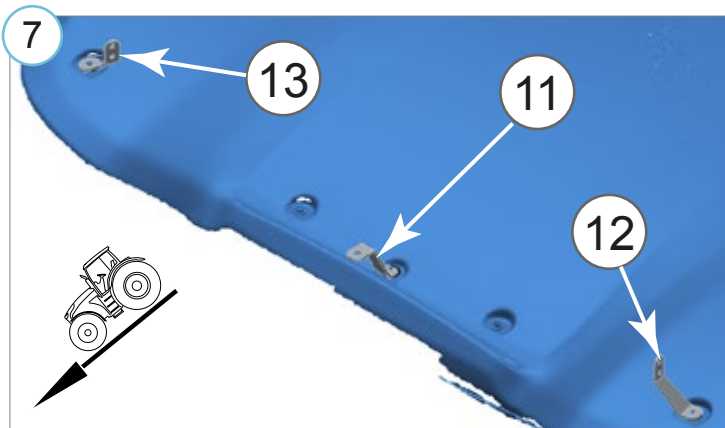
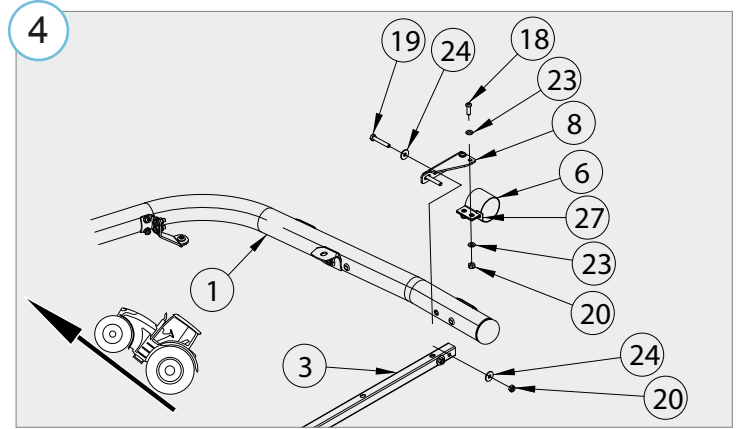
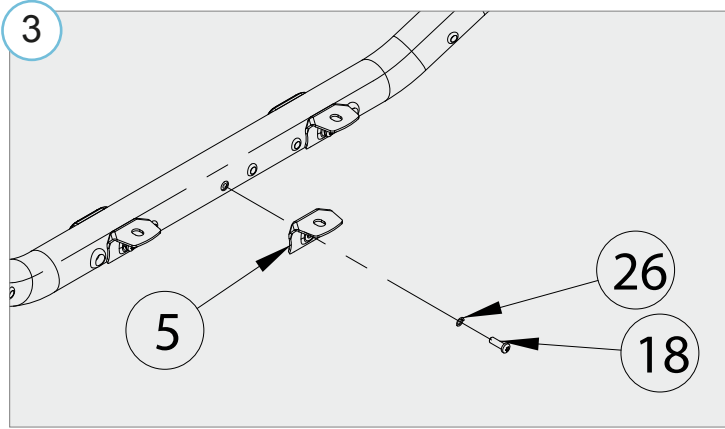
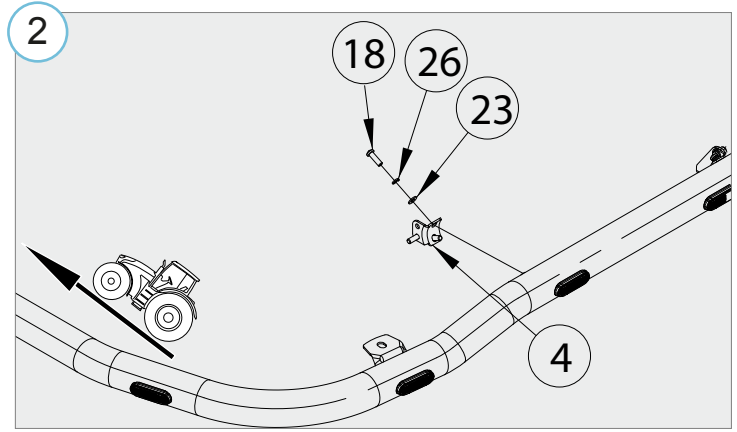
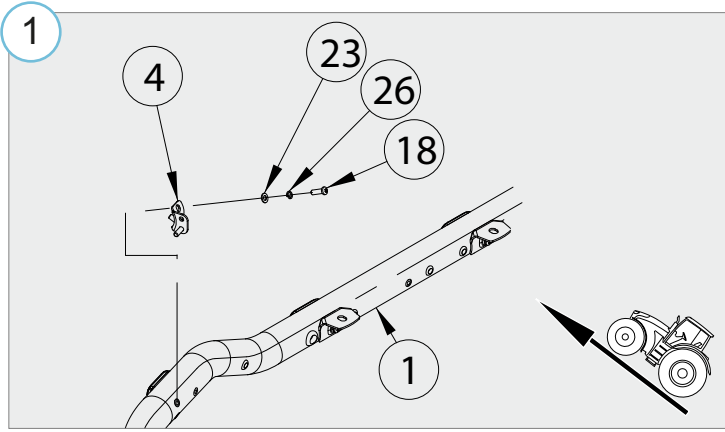
Kaal / Weight / Gewicht: 20,1 kg

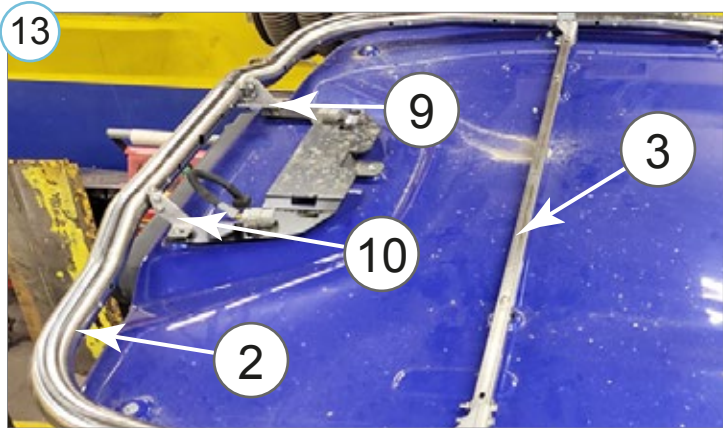
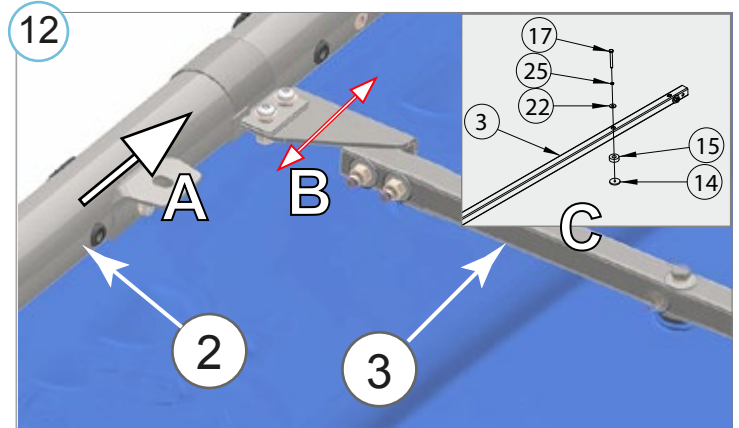
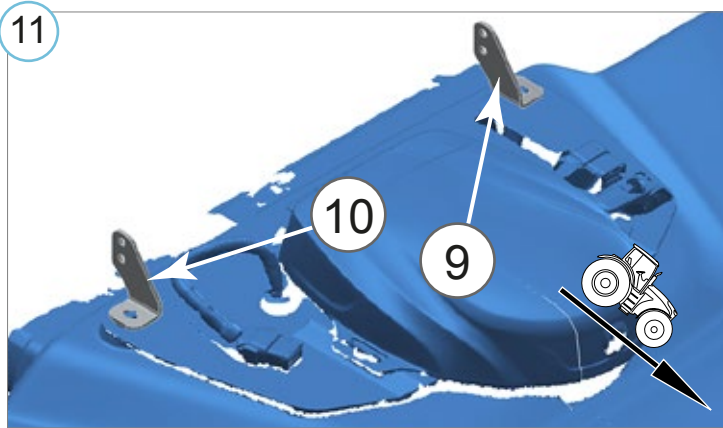
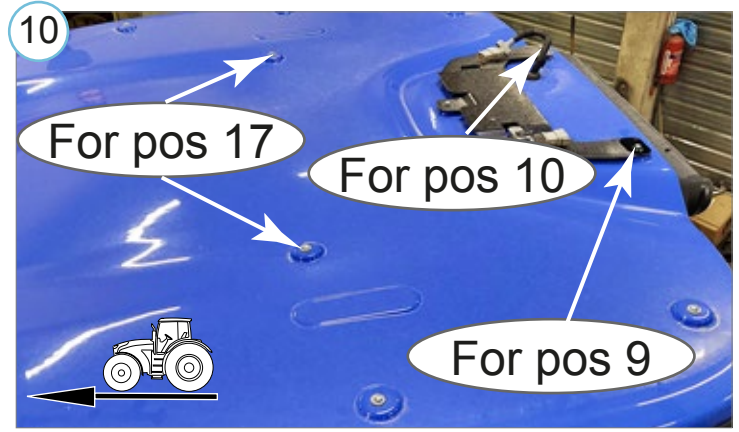
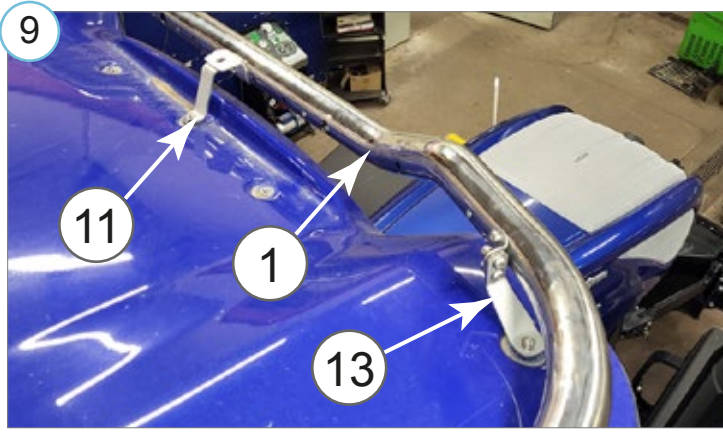
Paigaldusaeg ilma elektritöödeta / Time of mounting w/o wiring works / Einbauzeit ohne elektrische arbeit: 60 min

Vajalikud tööriistad / Required Tools / Benötigte Werkzeuge


A2 / A4
**M6 - 7 Nm
M8 - 17 Nm**


New Holland T7
 Laternakandur | Lamp holder | Scheinwerferbügel





15

Elektriühendused teostada kvalifitseeritud autoelektriku poolt

Installation of the lights can be carried out by qualified electrician only

Die Installation der Lichter können durchgeführt werden durch Elektrofachkraft

16

NB!

10 000 km

2x

• Kui METEC toode ei vasta Teie ootustele või kui on tegemist toote ebapiisava kvaliteediga, siis pretensioonid esitada lehel www.metec.ee
 • If the METEC product does not meet Your expectations or if it is a product of insufficient quality, then you can submit a claim at www.metec.ee
 • Wenn METEC Produkt nicht Ihren Erwartungen entspricht oder wenn es um Qualitätsmängel geht, dann bitte die Ansprüche auf Seite www.metec.ee einreiche

