

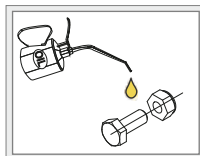
# Valtra T

**Art. 887700**

Laternakandur | Lamp holder | Scheinwerferbügel



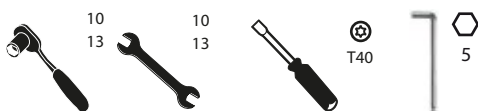
1. Look / arc / Bogen	1
2. Look / arc / Bogen	1
3. Toru / pipe / Rohr 25x25	1
4. Toru / pipe / Rohr 25x25	1
5. Polditav kronstein / bolt bracket / Bolzenhalterung	4
6. Laternaalus / lamp fixing bracket / Lampenbefestigung sklammer	9
7. Klamber / clamp / Schelle	2
8. Vinkel / angeled plate / winkel	1
9. Vinkel / angeled plate / winkel	1
10. Vinkel / angeled plate / winkel L=49	1
11. Vinkel / angeled plate / winkel L=68	1
12. Kronstein / bracket / Konsole	1
13. Kronstein / bracket / Konsole	1
14. Vinkel / angeled plate / winkel	1
15. Kummiseib / rubber washer / Gummisscheibe d=30/5	4
16. Kompensaator / compensator / Kompensator 30x25	2
17. Polt / bolt / Bolzen M6x16 DIN933-A2	4
18. Polt / bolt / Bolzen M8x25 DIN7380-A2	29
19. Polt / bolt / Bolzen M8x45 DIN933-A2	6
20. Mutter / nut / Mutter M8 DIN985-A2	20
21. Seib / flat washer / Scheibe 6,4x18x1,6	4
22. Seib / flat washer / Scheibe 8,4x16x1,6	35
23. Seib / flat washer / Scheibe 8,4x24x2	11
24. Vedruseib / spring washer / Federnscheibe A8	17
25. Brace-it paigaldamise abivahend / Brace-it installation tool / Brace-it-Installationswerkzeug	2


**Külmkeevituse vältimiseks kasutada külmkeevitusvastast määret või mootoriõli.**
**To prevent cold welding, use cold weld grease or engine oil.**
**Verwenden Sie geeignetes Fett oder Motoröl, um die Kaltverschweißung zu verhindern.**

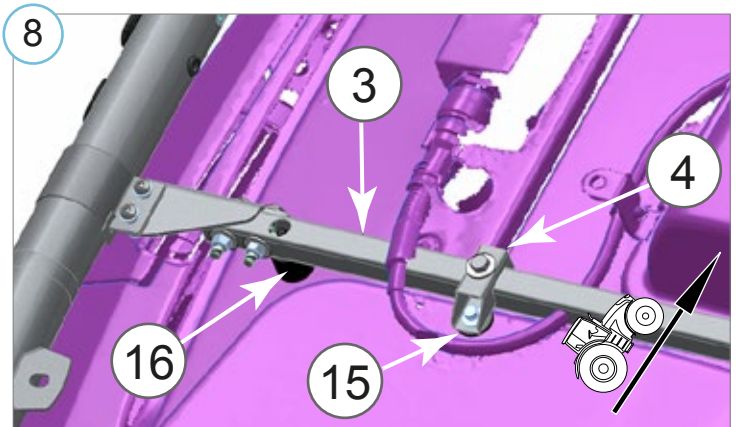
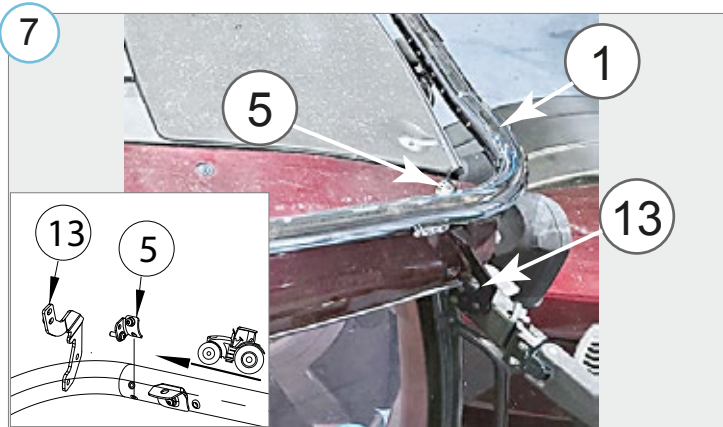
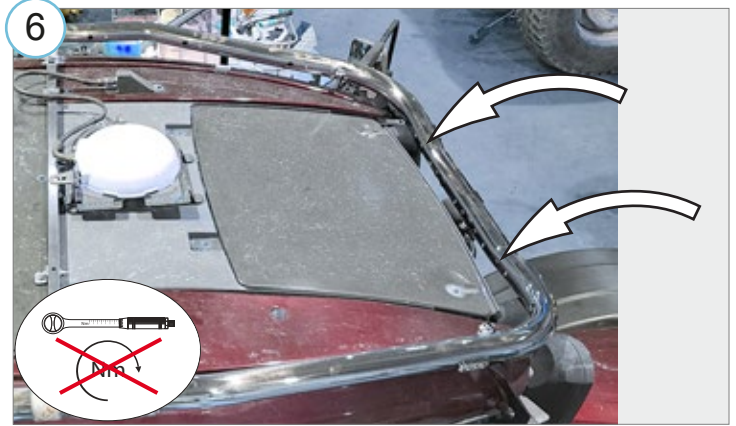
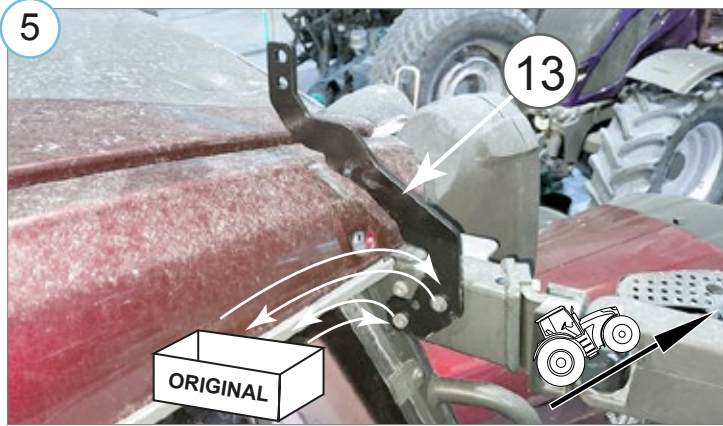
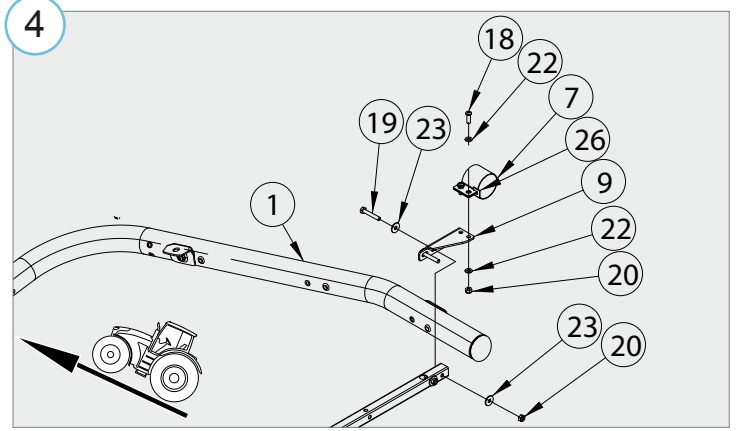
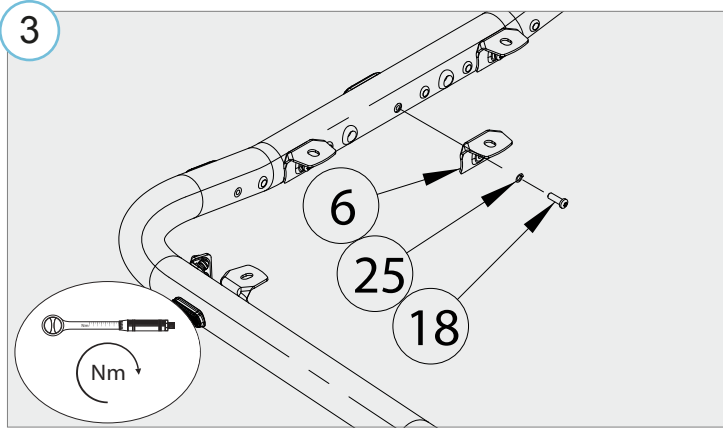
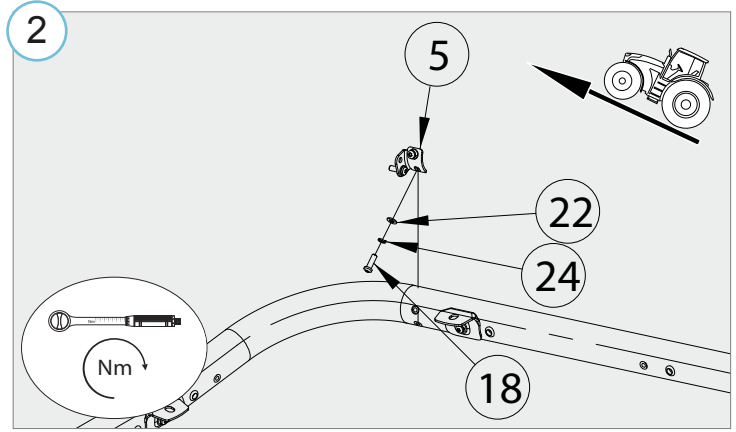
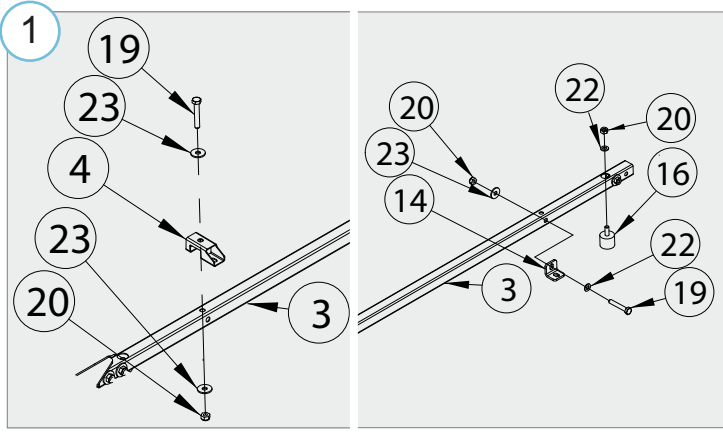
Kaal / Weight / Gewicht: 19,1 kg

Paigaldusaeg ilma elektritöödeta / Time of mounting w/o wiring works / Einbauzeit ohne elektrische arbeit: 60 min

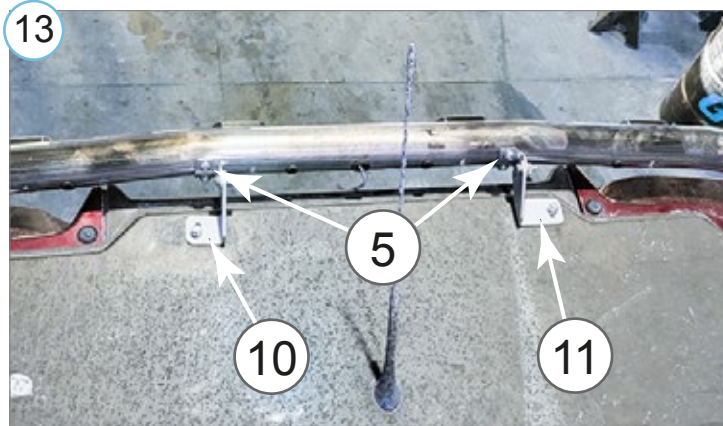
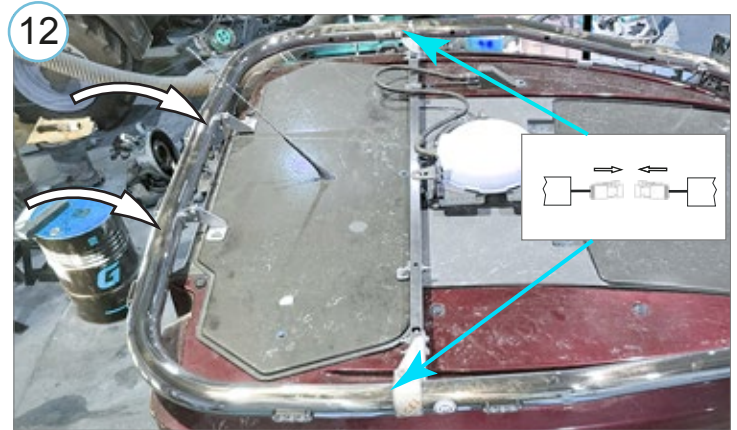
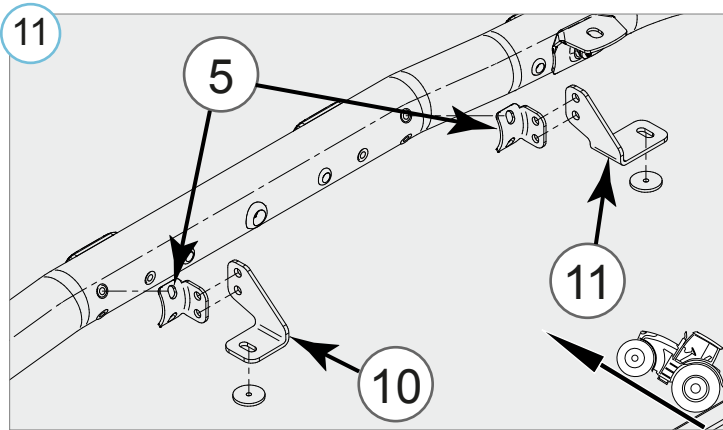
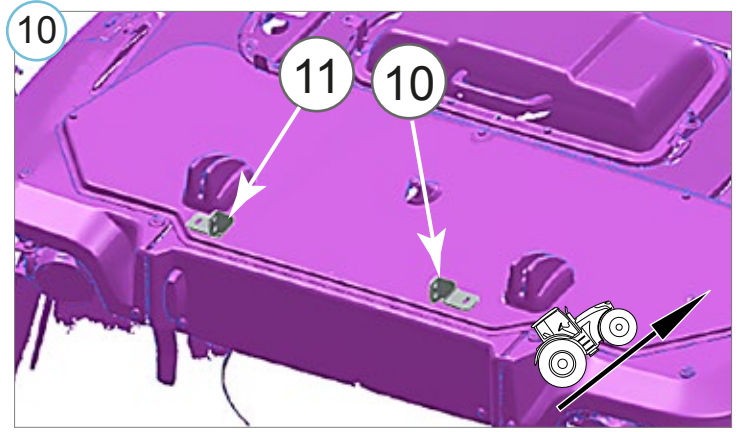
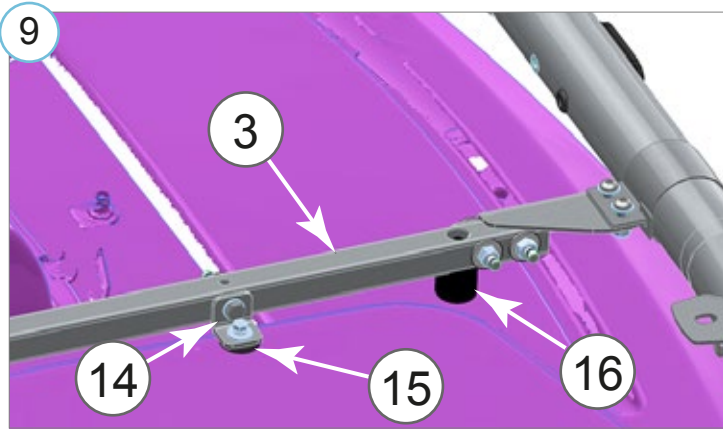
## Vajalikud tööriistad / Required Tools / Benötigte Werkzeuge


**A2 / A4**
**M6 - 7 Nm  
M8 - 17 Nm**


**Valtra T**  
 Laternakandur | Lamp holder | Scheinwerferbügel







**15**

**Elektriühendused teostada kvalifitseeritud autoelektriku poolt**

---

**Installation of the lights can be carried out by qualified electrician only**

---

**Die Installation der Lichter können durchgeführt werden durch Elektrofachkraft**

**16**

**NB!**

**10 000 km**

Nm

1	2	3	4	5	6	7
8	9	10	11	12	13	14
15	16	17	18	19	20	21
22	23	24	25	26	27	28
29	30	31				

• Kui METEC toode ei vasta Teie ootustele või kui on tegemist toote ebapiisava kvaliteediga, siis pretensioonid esitada lehel [www.metec.ee](http://www.metec.ee)  
 • If the METEC product does not meet Your expectations or if it is a product of insufficient quality, then you can submit a claim at [www.metec.ee](http://www.metec.ee)  
 • Wenn METEC Produkt nicht Ihren Erwartungen entspricht oder wenn es um Qualitätsmängel geht, dann bitte die Ansprüche auf Seite [www.metec.ee](http://www.metec.ee) einreiche

